

HORKOS

機械工業デザイン賞

第47回 機械工業デザイン賞
日本商工会議所会頭賞 受賞

Machining Center with
NEW LOADING CONCEPT

ヨコ型マシニングセンタ

LB70

- 高さ1,600mmの超コンパクトマシニングセンタ。
- 治具が搬送位置まで移動可能なので搬送装置の簡素化ができます。
- 治具側が上下するバランスのとれた軸構成で高剛性を発揮。
- ベッドレス構造により長時間の高精度加工を実現。

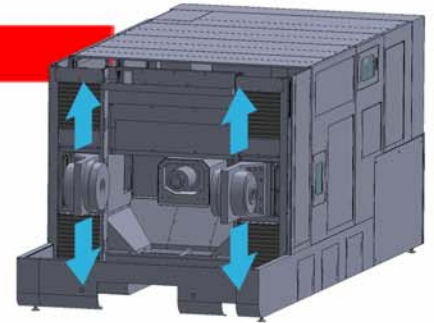


ホークス株式会社

● 高さを抑えた自由度の高いライン構成

任意のローディングハイトに対応可能

治具側が上下することで任意のローディングハイトに対応することができます。



コンパクトなライン構成とトータルコストの削減

ガントリーローダー等によるライン構成の場合には、搬送装置から上下ストロークを取り除くことで高さを抑えたシンプルなラインが構築でき、天井の低い工場でも対応可能です。搬送装置の簡略化によりコストダウンとサイクルタイムの短縮につながります。



基本仕様

- 主軸径：φ70
- ストローク：X軸 500 mm x Y軸 500 mm x Z軸 600 mm
- 早送り速度：62m/min
- 工具収納本数：24本
- 機械寸法：1,700 mm x 3,895 mm x 1,600 mm (高さ)
- ATC時間：T to T 1.6秒, C to C(1/2ストローク) 3.9秒



ホーコス株式会社

本社・工場 〒720-8650 広島県福山市草戸町2-24-20 TEL(084)922-2600 工機営業部 TEL(084)922-2835 FAX(084)922-2609
東京支店 TEL(03)6858-4420 大宮営業所 TEL(048)615-0280 静岡営業所 TEL(054)203-5341 浜松営業所 TEL(053)541-7500
名古屋支店 TEL(052)688-7140 刈谷営業所 TEL(0566)83-2253 大阪支店 TEL(06)7711-0620 広島支店 TEL(082)264-2527
工場 福山北事業所 郡山事業所
海外支社 デトロイト デュッセルドルフ ソウル
海外工場 バーンサオトン(タイ)



ISO9001:2008 ISO14001:2004 認証取得
取得部門 工作機械部門・環境改善機器部門



- 改良のため予告なく仕様を変更することがあります。記載の仕様は2014年10月現在のものです。
- カタログと実際の製品の色とは若干異なる場合があります。
- 本製品のうち、外国為替及び外国貿易法の規定により戦略物資等に該当するものについては、日本国外への輸出に際して、日本国政府の輸出許可が必要です。