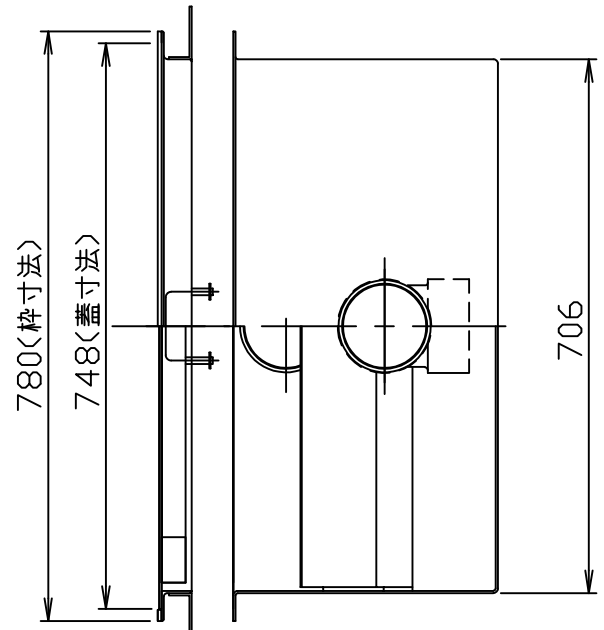


符号 MARK	訂正記録 REVISION RECORD	日付 DATE	署名 NAME
△			



- 注) 1. 図中の『イロハ』は流入方向
『XYZ』は流出方向を示します。
ご注文の際は流入・流出方向をご指示下さい。
2. バスケット寸法: 610 x 150 x 170H
3. 鋼板製マンホール蓋は、防錆塗装とします。
ステンレス製マンホール蓋は、酸洗い仕上げとします。

品番 No.	部品名称 PARTS NAME	個数 QTY	材質 MATERIAL	備考 NOTE
15				
14	フック	10	SS400	FB32x3
13	マンホール取手	4	蓋と同等	φ9
12	マンホール蓋(人荷重用)	4	表参照	表参照
11	目地	1組	SUS304	FB15x5
10	受け枠	1組	SUS304	L40x40x3
9	トラップ管	1	PVC	100
8	流出口ソケット	1	SUS304	100A(Rp)
7	流入口ソケット	1	SUS304	100A(Rp)
6	固定式仕切板	1	SUS304	t2.0
5	ガイド	2組	SUS304	L20x20x2
4	可動式仕切板	1	SUS304	t1.5
3	バスケット受け	1組	SUS304	L30x30x2
2	バスケット (パンチング)	1	SUS304	t0.8, φ4
1	本体	1	SUS304	t3.0

材質	板厚 (mm)	質量 (kg)
鋼板製(SS)	3.2	36
ステンレス製(SUS)	3.5	39

呼称容量: 100 (L)
 実容量: 100 (L)
 許容流入流量: 75 (L/min)
 許容阻集オイル量: 5 (L)
 許容たい積土砂量: 20 (L)
 本体質量: 82 (kg)
 枠質量: 9 (kg)

注番
ORDER No.
 設計 DESIGNED 小野
 検図 CHECKED 山田大
 担当 SECTION STAFF
 2007, 09, 18 / 2024, 12, 20

三角法
THIRD ANGLE
PROJECTION
 尺度
SCALE 1/10
 名称
NAME 超浅型オイル阻集器 (パイプ式)
 型式
TYPE KSU-100PA
 個数
QTY 1
 現場名
OBJECT
 備考
NOTE

ホーコス株式会社
HORKOS CORP
 図番
FILE NAME
 01G1711040010L1010G