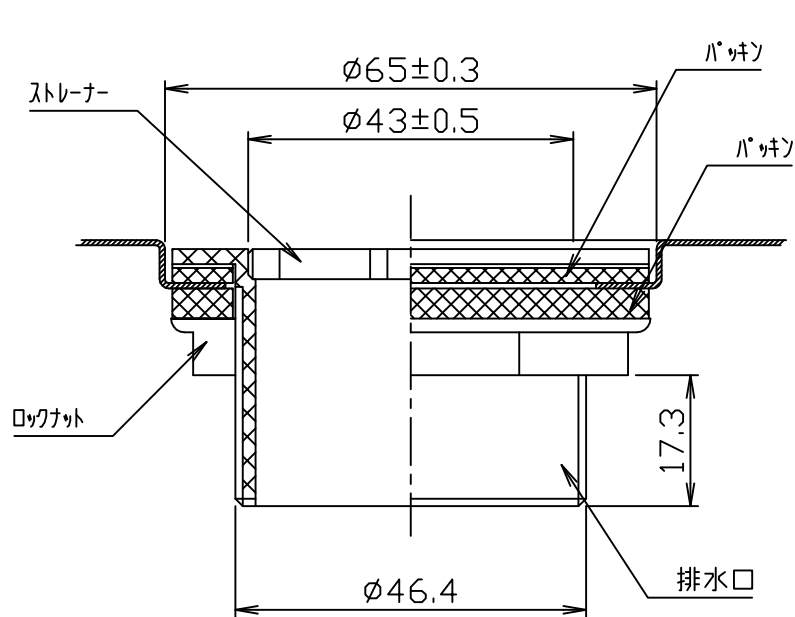
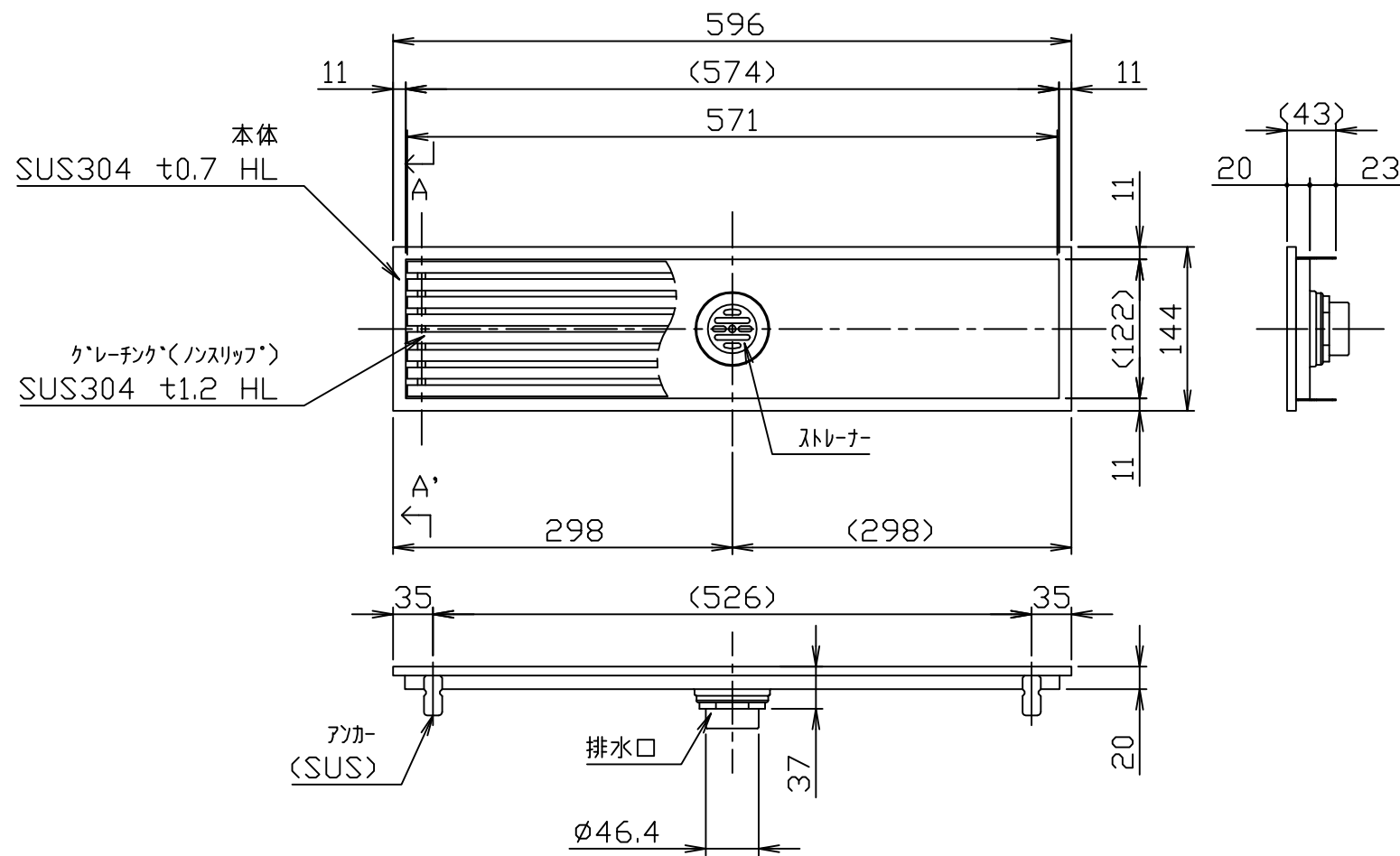
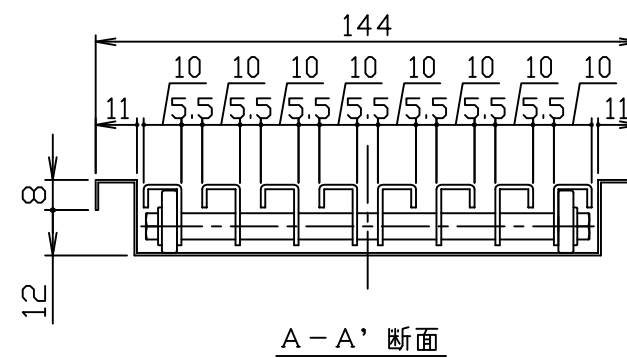


符号 MARK	訂正記録 REVISION RECORD	日付 DATE	署名 NAME
△			



排水部断面詳細



本体質量：2.1kg  
 ※排水勾配はありません。  
 ※目地・蓋のみヘアライン仕上げ

注番 ORDER No.	三角法 THIRD ANGLE PROJECTION	尺度 SCALE 1/6	名称 NAME
設計 DESIGNED 松葉	検図 CHECKED 大平	担当 SECTION STAFF	ステンレス製 排水側溝・玄関ビット
2011.7.21	2011.7.25	、	型式 TYPE GSP-600
		現場名 OBJECT	個数 QTY
			備考 NOTE
<b>ホークス株式会社</b> HORKOS CORP.		図番 FILE NAME	01H7960000A010C