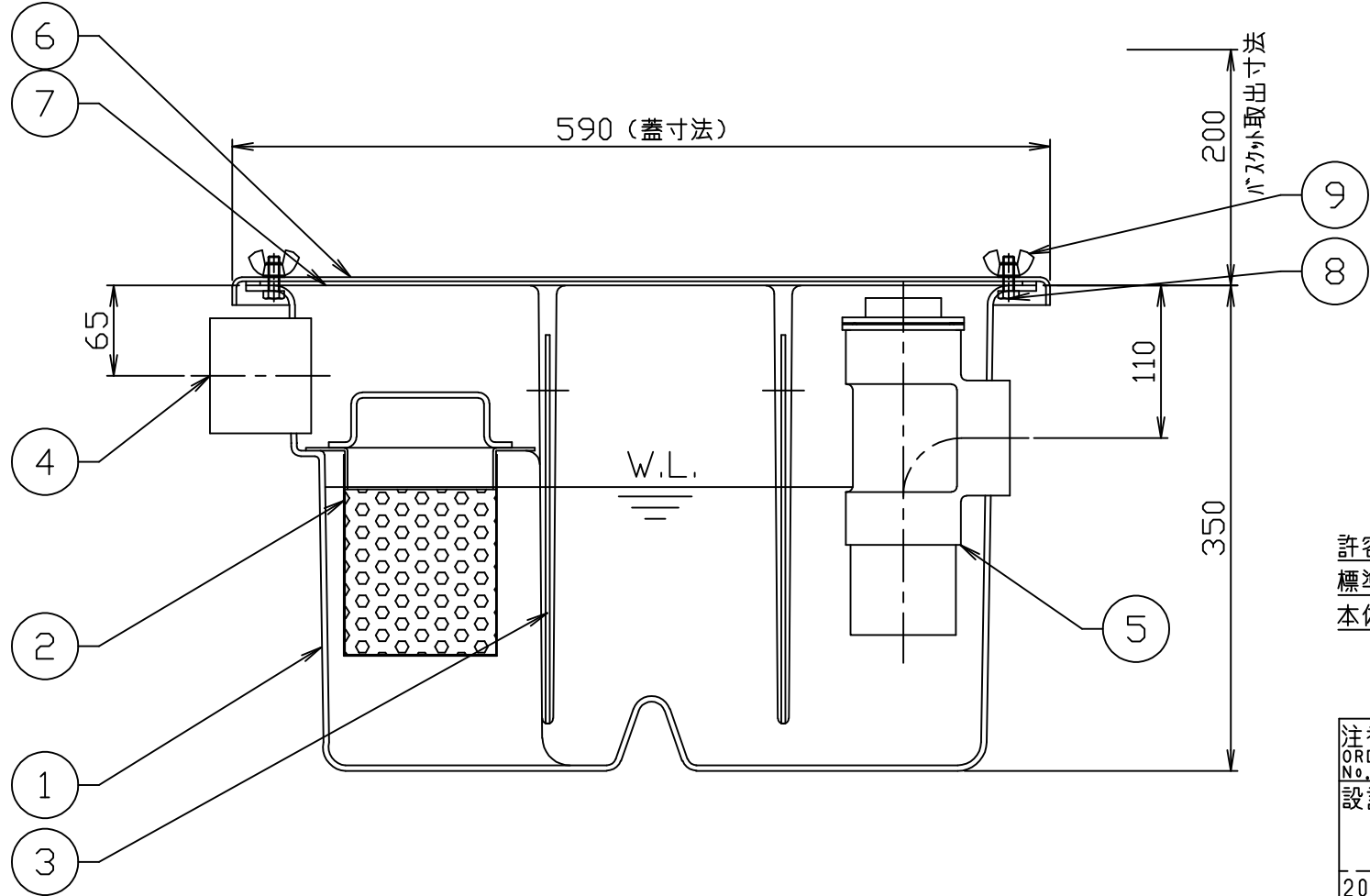
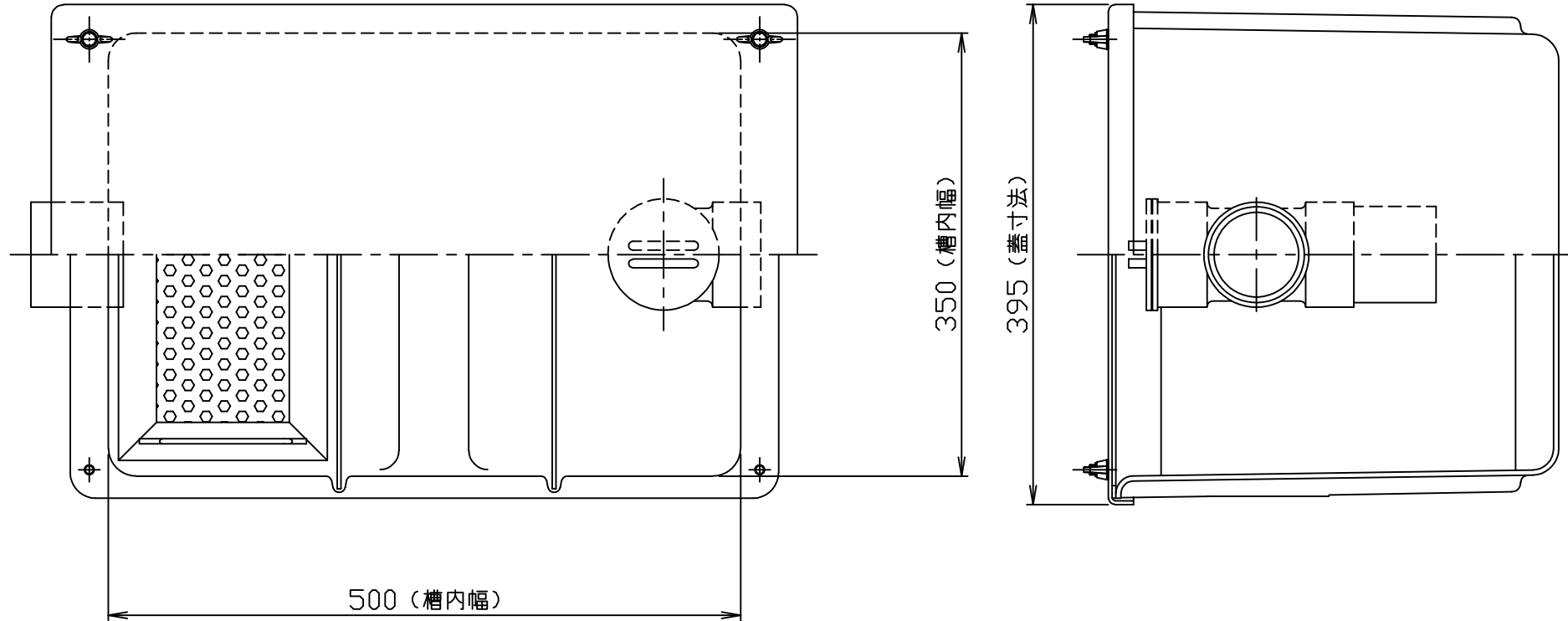


符号 MARK	訂正記録 REVISION RECORD	日付 DATE	署名 NAME
△			



注) 1. バスケット寸法: 265 × 105 × 150

15				
14				
13				
12				
11				
10				
9	蝶ナット	4	SUS304	M8
8	六角ボルト	4	SUS304	M8×25L
7	スポンジパッキン	1	ゴム	t5
6	蓋	1	FRP	t3以上
5	トラップ管	1	PVC	65
4	流入口ソケット	1	PVC	65
3	可動仕切板	2	FRP	t3
2	バスケット(パンチング)	1	SUS304	t0.8, φ4
1	本体	1	FRP	t3以上
品番 No.	部品名称 PARTS NAME	個数 QTY	材質 MATERIAL	備考 NOTE

許容流入流量: 26.3 L/min
 標準阻集グリース量: 8.2 kg
 本体重量: 7 kg

注番 ORDER No.	三角法 THIRD ANGLE PROJECTION	尺度 SCALE 1/5	名称 NAME 床置型グリース阻集器
設計 DESIGNED 西村	検図 CHECKED	担当 SECTION STAFF	型式 TYPE GF3-35K
2005, 02, 21			個数 QTY
	現場名 OBJECT		備考 NOTE
ホークス株式会社 HORKOS CORP		図番 FILE NAME	01H123101000A010E