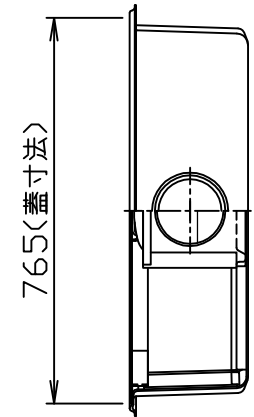
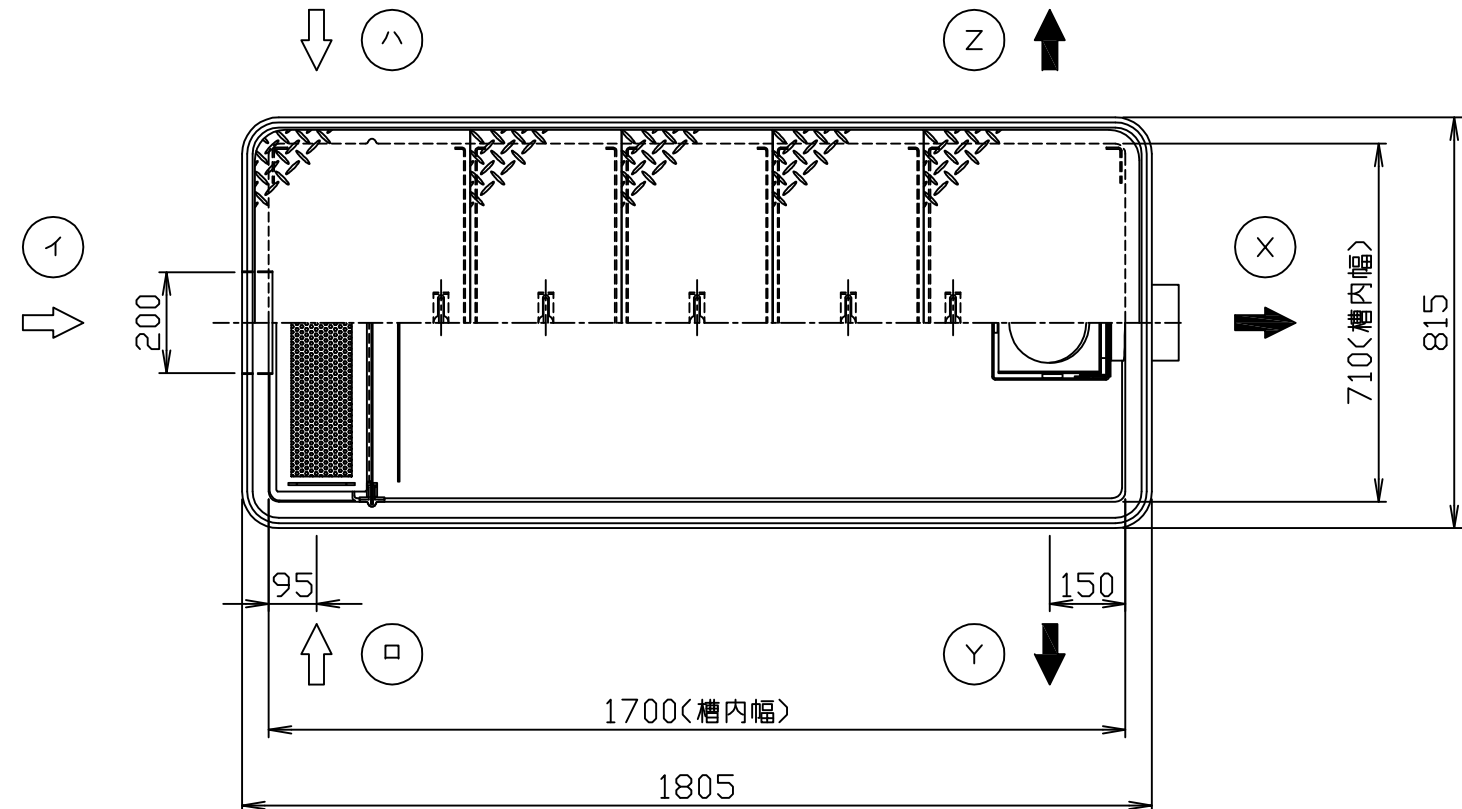


符号 MARK	訂正記録 REVISION RECORD	日付 DATE	署名 NAME
△			



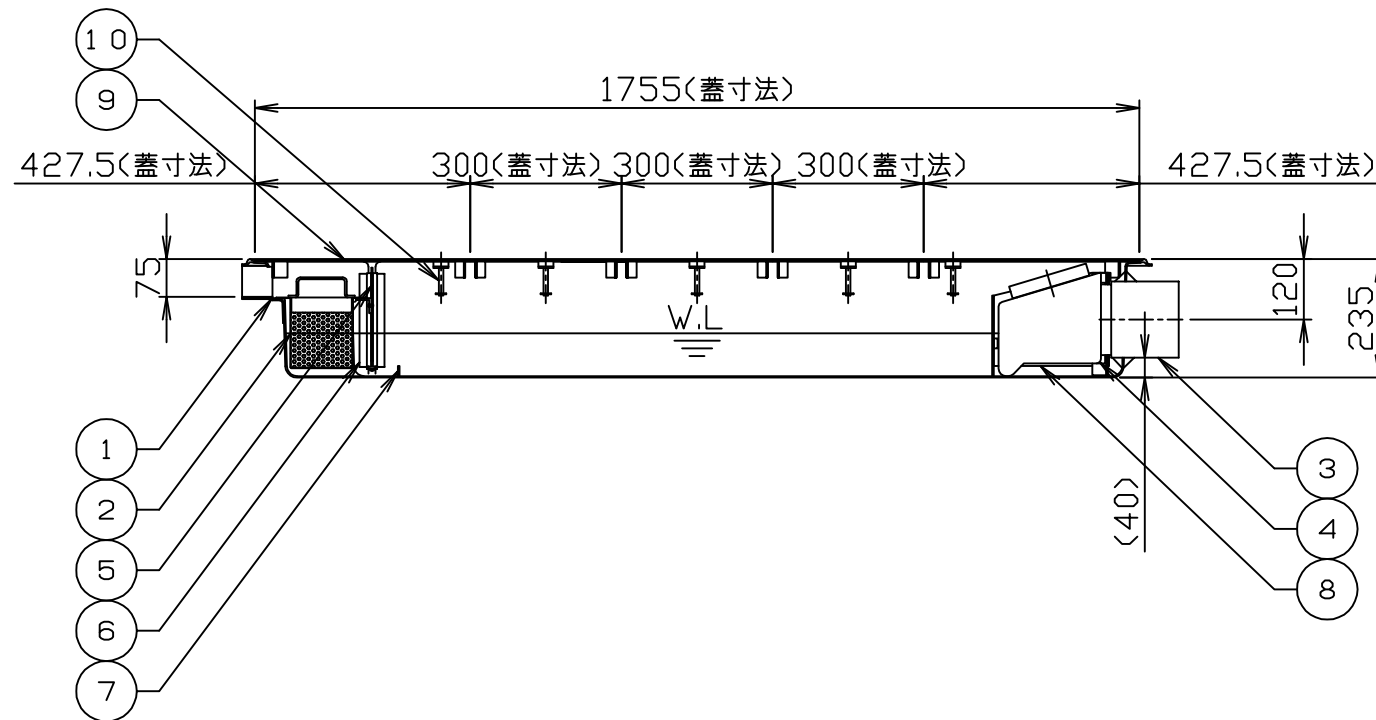
- 注) 1. 図中の『イロハ』は流入方向
『XYZ』は流出方向を示します。
ご注文の際は流入・流出方向をご指示下さい。
3. バスケット寸法：610×120×140
2. 鋼板製マンホール蓋は、防錆塗装とします。
ステンレス製マンホール蓋は、酸洗い仕上げとします。

蓋仕様

材質	板厚 (mm)	質量 (Kg)
鋼板製(SS)	3.2	38
ステンレス製(SUS)	3.5	42

許容流入流量：150.0 (L/min)
標準阻集グリース量：49.8 (Kg)
本体質量：20 (Kg)

※日本阻集器工業会認定品
(SHASE-S217規格による)



15				
14				
13				
12				
11				
10	マンホール取手	5	蓋と同等	φ9
9	マンホール蓋 (人荷重用)	5	表参照	表参照
8	仕切板C (可動式)	1	PVC	t3.0
7	仕切板B (固定式)	1	FRP	t3.0
6	スライドガイド	1	PVC	
5	仕切板A (可動式)	1	FRP	t3.0
4	トラップ	1	PVC	125
3	流出口ソケット	1	PVC	125
2	バスケット	1	SUS304	t0.8、φ4
1	本体	1	FRP	t3以上
品番 No.	部品名称 PARTS NAME	個数 QTY	材質 MATERIAL	備考 NOTE

注番 ORDER No.	三角法 THIRD ANGLE PROJECTION	尺度 SCALE 1/15	名称 NAME 超浅型グリース阻集器 (側溝式)
設計 DESIGNED 影久	検図 CHECKED 佐藤太	担当 SECTION STAFF	型式 TYPE GFRA-N150JE
2017, 09, 01	2017, 09, 01		備考 NOTE
ホークス株式会社 HORKOS CORP		図番 FILE NAME	0G4506000L010B