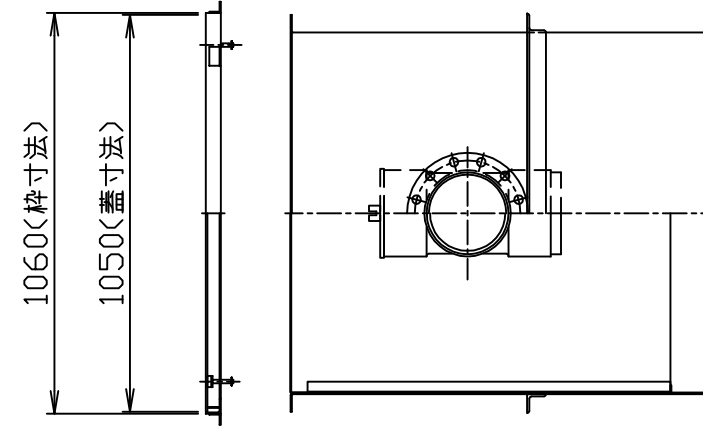
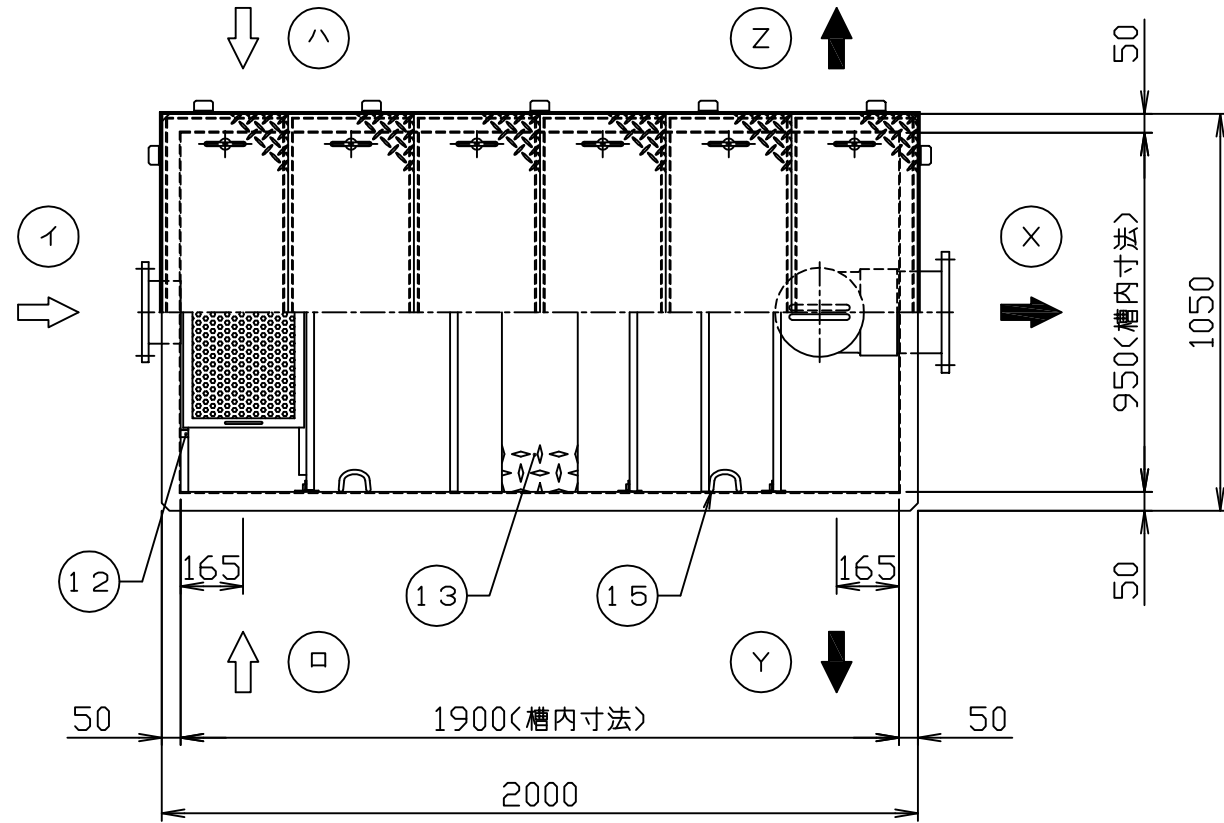
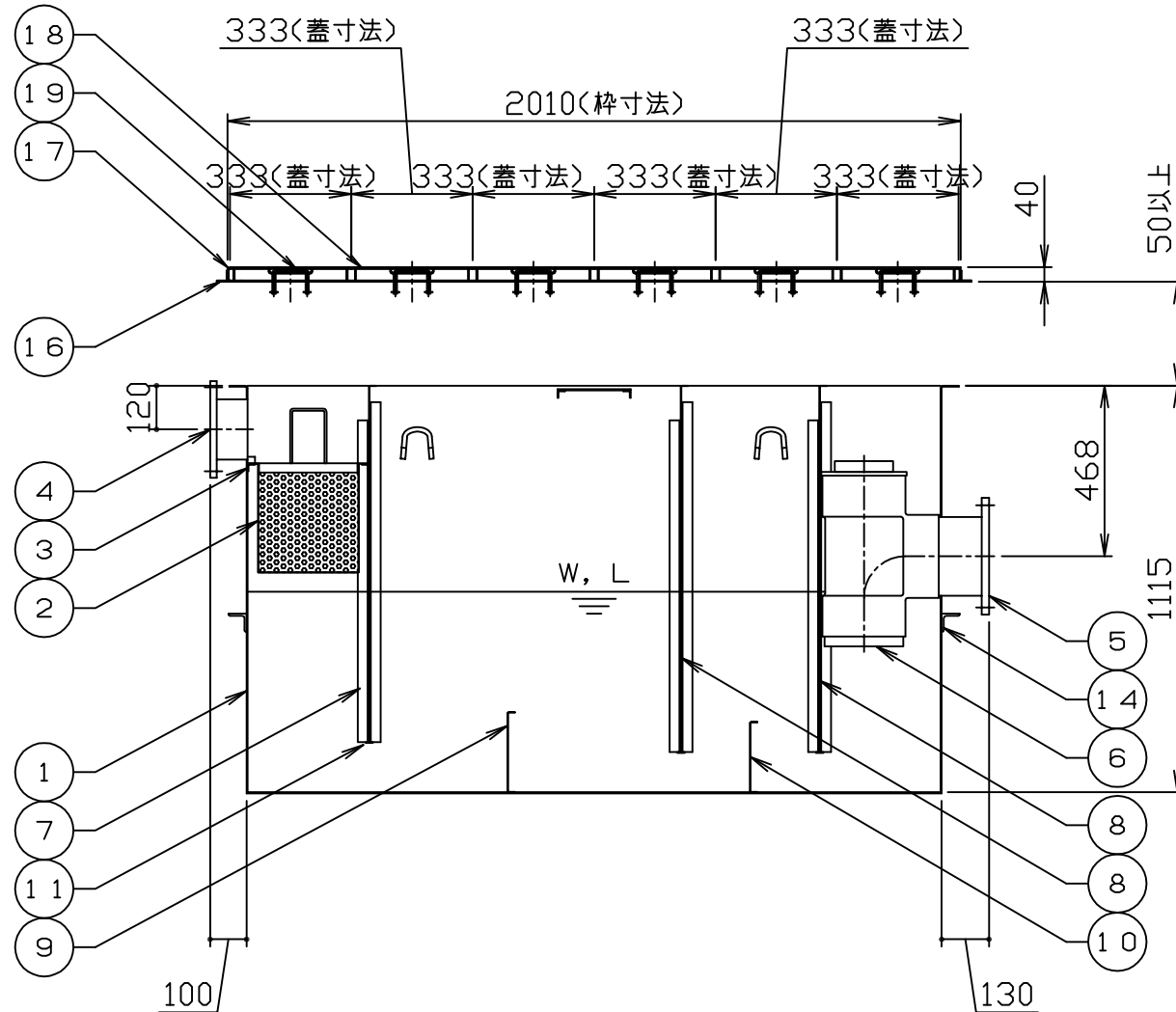


符号 MARK	訂正記録 REVISION RECORD	日付 DATE	署名 NAME
△			



- 注) 1. 図中の『イロハ』は流入方向  
『XYZ』は流出方向を示します。  
ご注文の際は流入・流出方向をご指示下さい。  
2. バスケット寸法: 560×270×300  
3. 鋼板製マンホール蓋は、防錆塗装とします。  
ステンレス製マンホール蓋は、酸洗い仕上げとします。



材質	板厚 (mm)	質量 (kg)
鋼板製(SS)	4.5	89
ステンレス製(SUS)	4.5	89

許容流入流量: 750.0 (L/min)  
標準阻集グリース量: 249.0 (kg)  
本体質量: 340 (kg)  
枠質量: 12 (kg)

\*日本阻集器工業会認定品  
(SHASE-S217規格による)

19	マンホール取手	12	蓋と同等	φ9
18	マンホール蓋 (人荷重用)	6	表参照	表参照
17	受け枠	1組	SUS304	L40x40x3
16	フック	14	SS400	L30x30x3
15	吊り金具	4	SUS304	φ12
14	本体補強	1式	SUS304	L50x50x6
13	ステップ	1	SUS304	t3.5
12	バスケット止め	2	SUS304	L20x20x2
11	ガイド	3組	SUS304	L30x30x3
10	仕切板D (固定式)	1	SUS304	t1.5
9	仕切板C (固定式)	1	SUS304	t1.5
8	仕切板B (可動式)	2	SUS304	t1.5
7	仕切板A (可動式)	1	SUS304	t1.5
6	トラップ管	1	PVC	200
5	流出口フランジ (JIS5K)	1	SUS304	200A
4	流入口フランジ (JIS5K)	1	SUS304	150A
3	バスケット受	1組	SUS304	L20x20x2
2	バスケット	1	SUS304	t0.8, φ4
1	本体	1	SUS304	t3.0

品番 No.	部品名称 PARTS NAME	個数 QTY	材質 MATERIAL	備考 NOTE
-----------	--------------------	-----------	----------------	------------

注番 ORDER No.	三角法 THIRD ANGLE PROJECTION	尺度 SCALE 1/20	名称 NAME	グリース阻集器 (パイプ式)
設計 DESIGNED	検図 CHECKED	担当 SECTION STAFF	客先 CUSTOMER	型式 TYPE
影久	佐藤太			JIA-1-1000T-HG
2017, 09, 01	2017, 09, 01		現場名 OBJECT	備考 NOTE

図番 FILE NAME	018168000L010A
-----------------	----------------

**ホーコス株式会社**  
HORKOS CORP