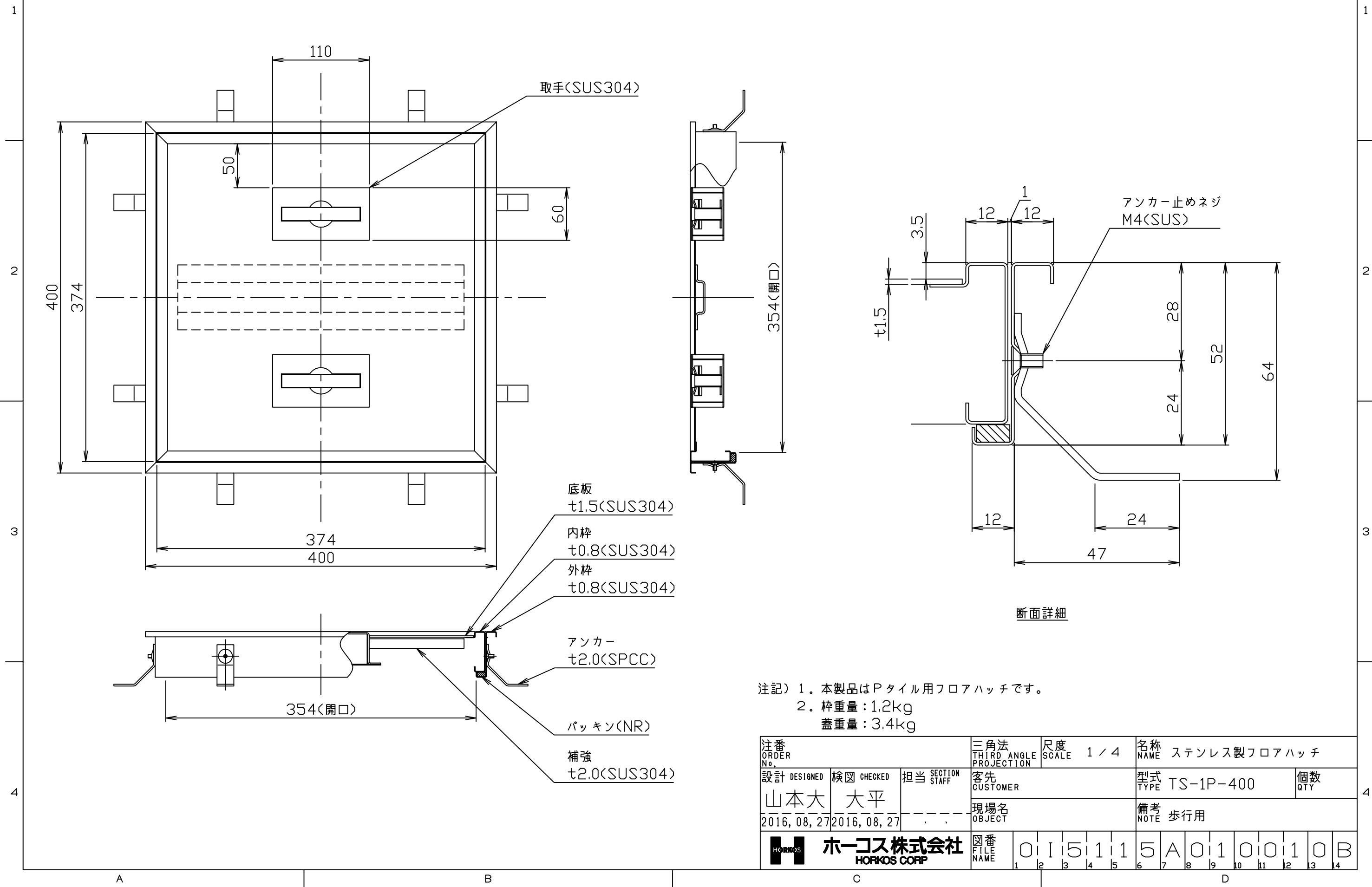


符号 MARK	訂正記録 REVISION RECORD	日付 DATE	署名 NAME
△			



取手(SUS304)

354(開口)

アンカー止めネジ
M4(SUS)

断面詳細

底板
t1.5(SUS304)

内枠
t0.8(SUS304)

外枠
t0.8(SUS304)

アンカー
t2.0(SPCC)

パッキン(NR)

補強
t2.0(SUS304)

354(開口)

- 注記) 1. 本製品はPタイル用フロアハッチです。
 2. 枠重量: 1.2kg
 蓋重量: 3.4kg

注番 ORDER No.	三角法 THIRD ANGLE PROJECTION	尺度 SCALE 1/4	名称 NAME	ステンレス製フロアハッチ										
設計 DESIGNED 山本大	検図 CHECKED 大平	担当 SECTION STAFF	客先 CUSTOMER	型式 TYPE	TS-1P-400									個数 QTY
2016, 08, 27	2016, 08, 27		現場名 OBJECT	備考 NOTE	歩行用									
ホークス株式会社 HORKOS CORP.			図番 FILE NAME	01151115A010010B										