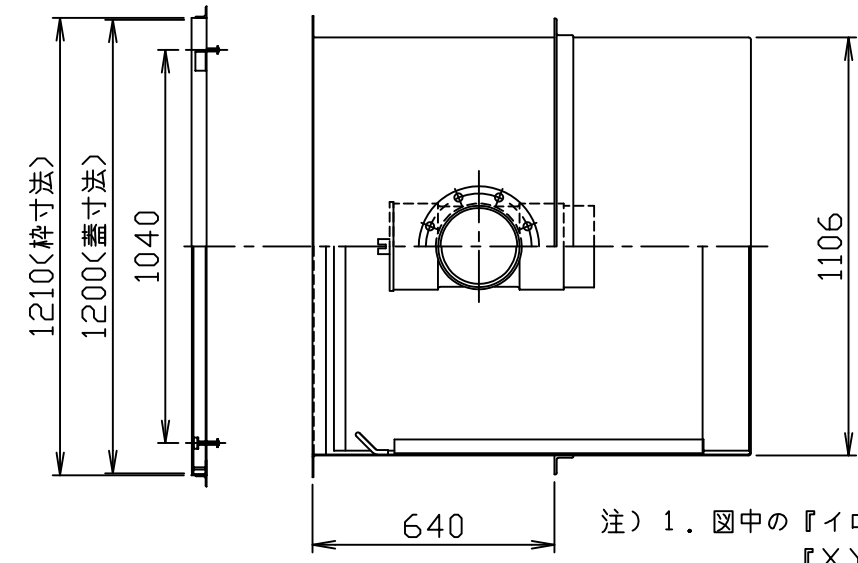
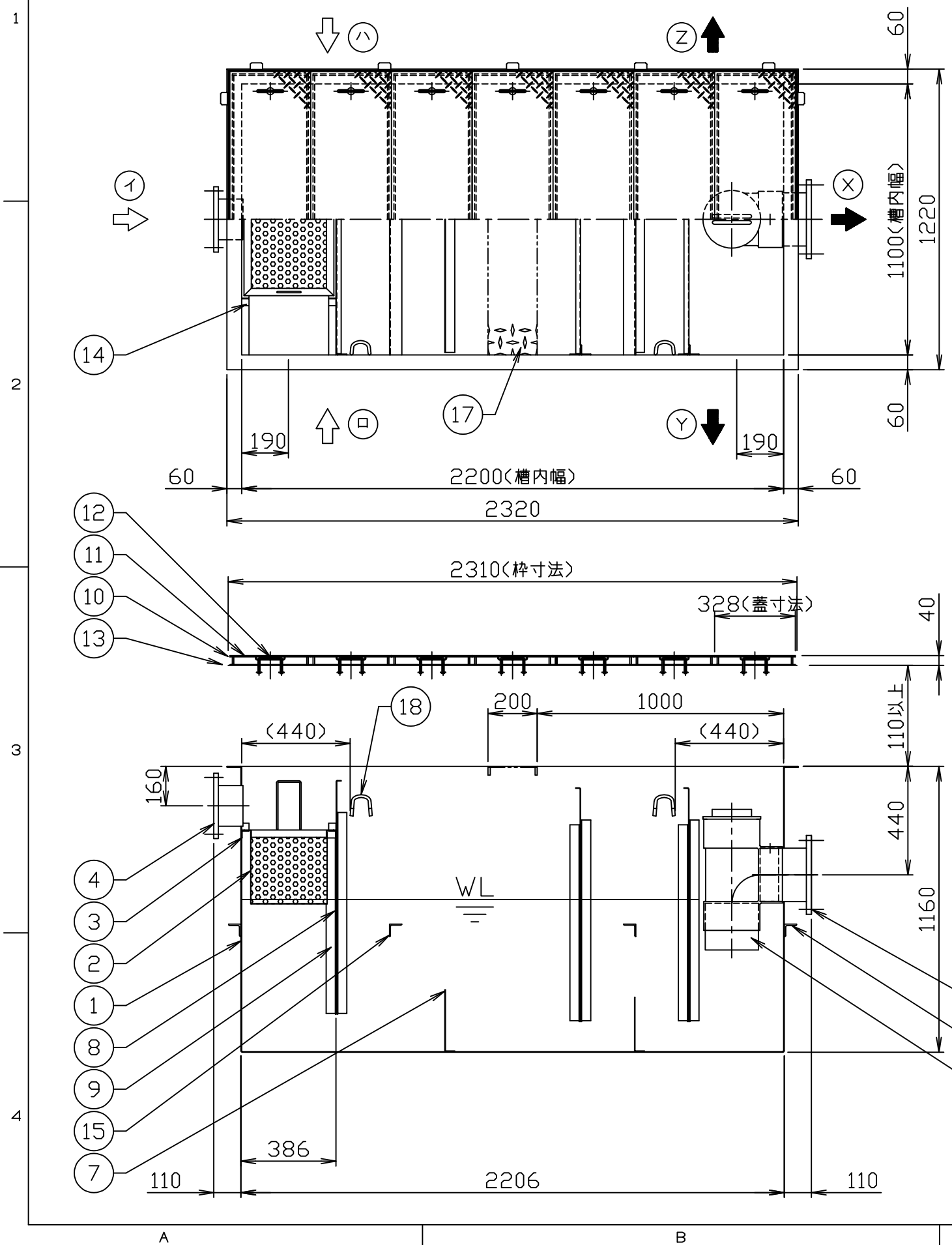


符号 MARK	訂正記録 REVISION RECORD	日付 DATE	署名 NAME
△			



注) 1. 図中の『イロハ』は流入方向
『XYZ』は流出方向を示します。
ご注文の際は流入・流出方向をご指示下さい。
2. 鋼板製マンホール蓋は、防錆塗装とします。
ステンレス製マンホール蓋は、酸洗い仕上げとします。
3. バスケット寸法：560×305×300

材質	板厚 (mm)	質量 (kg)
SS蓋 (鋼板)	4.5	132
SUS蓋 (スチルス)	4.5	132

許容流入流量：750 (L/min)
標準阻集グリース量：354.3 (kg)
本体質量：415 (kg)
枠質量：14 (kg)

品番 No.	部品名称 PARTS NAME	個数 QTY	材質 MATERIAL	備考 NOTE
18	吊り金具	4	SUS304	φ12
17	ステップ	1	SUS304	t3.5
16	本体補強	1式	SUS304	L50×50×6
15	本体槽内補強	2	SUS304	L50×50×4
14	バスケット止め	4	SUS304	L30×30×2
13	フック	14	SS400	L30×30×3
12	マンホール取手	14	蓋と同等	φ9
11	マンホール蓋 (人荷重用)	7	表参照	表参照
10	受け枠	1	SUS304	L40×40×3
9	ガイド	3組	SUS304	L40×40×3
8	可動仕切板	3	SUS304	t1.5
7	固定仕切板	2	SUS304	t1.5
6	トラップ管	1	PVC	200
5	流出口フランジ (JIS5K)	1	SUS304	200A
4	流入口フランジ (JIS5K)	1	SUS304	150A
3	バスケット受け	1組	SUS304	L30×30×2
2	バスケット (パンチング)	1	SUS304	t0.8, φ4
1	本体	1	SUS304	t3.0

注番 ORDER No.	三角法 THIRD ANGLE PROJECTION	尺度 SCALE 1/20	名称 NAME
設計 DESIGNED	検図 CHECKED	担当 SECTION STAFF	型式 TYPE
山本登	山本洋		HGS-1500PD
2005, 06, 20	2005, 06, 20	現場名 OBJECT	備考 NOTE
ホークス株式会社 HORKOS CORP		図番 FILE NAME	
		0	B1016000A010F