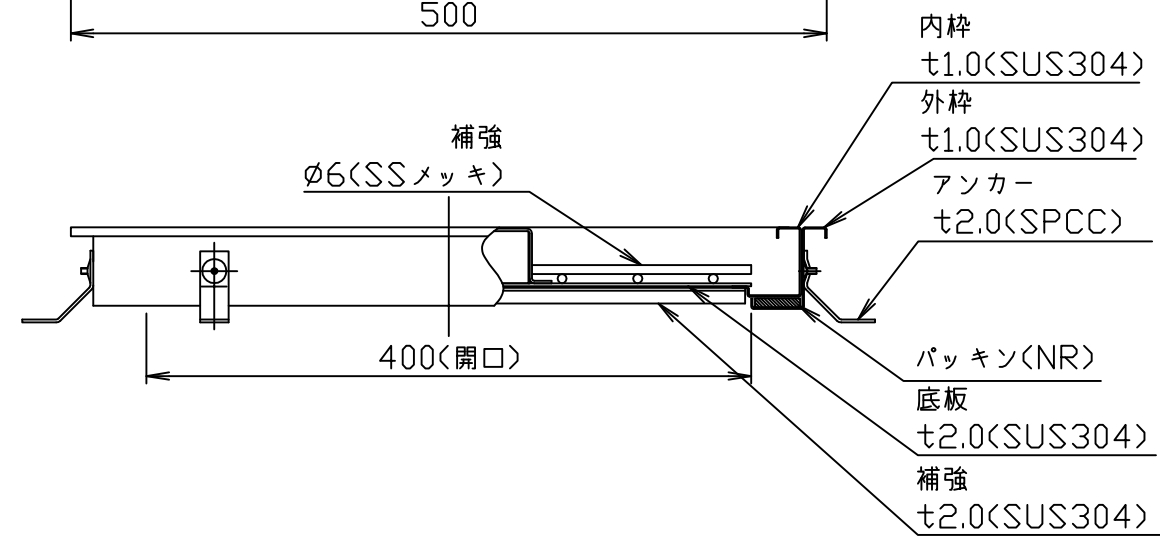
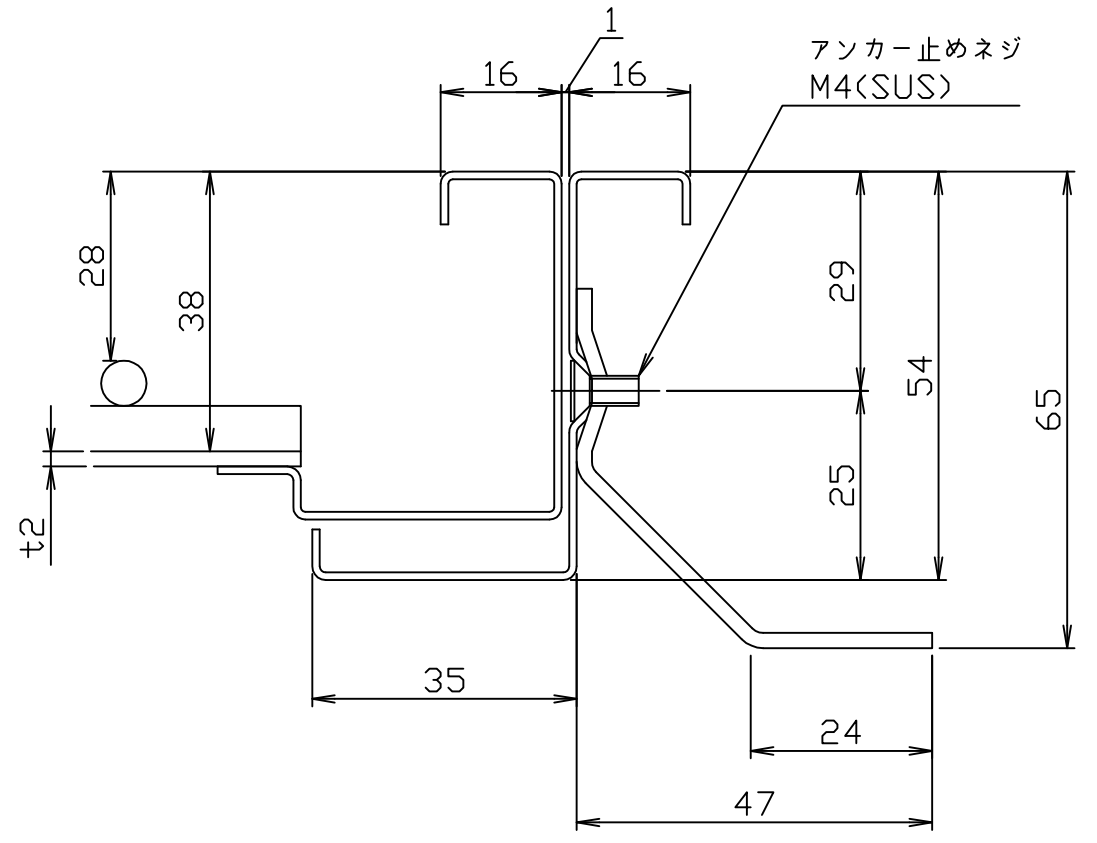
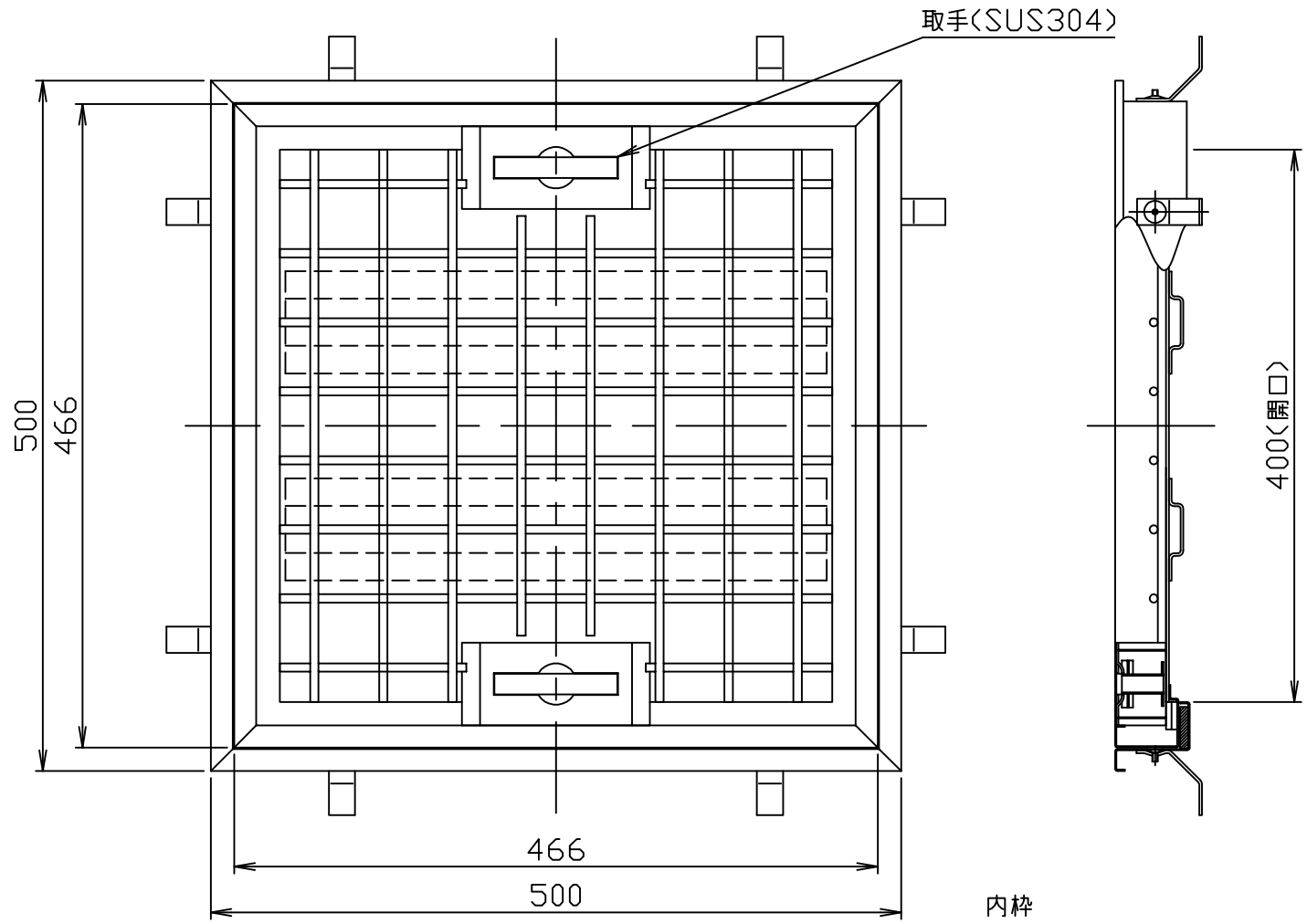


符号 MARK	訂正記録 REVISION RECORD	日付 DATE	署名 NAME
△			



注記) 1. 本製品はモルタル用フロアハッチです。  
2. 枠重量: 2.1kg  
蓋重量: 7.5kg

注番 ORDER No.	三角法 THIRD ANGLE PROJECTION	尺度 SCALE 1/5	名称 NAME	ステンレス製フロアハッチ	
設計 DESIGNED	検図 CHECKED	担当 SECTION STAFF	客先 CUSTOMER	型式 TYPE	個数 QTY
山本大	大平		現場名 OBJECT	備考 NOTE	T-2荷重用
2016, 08, 27	2016, 08, 27		図番 FILE NAME	01154115A010010B	

**ホークス株式会社**  
HORKOS CORP