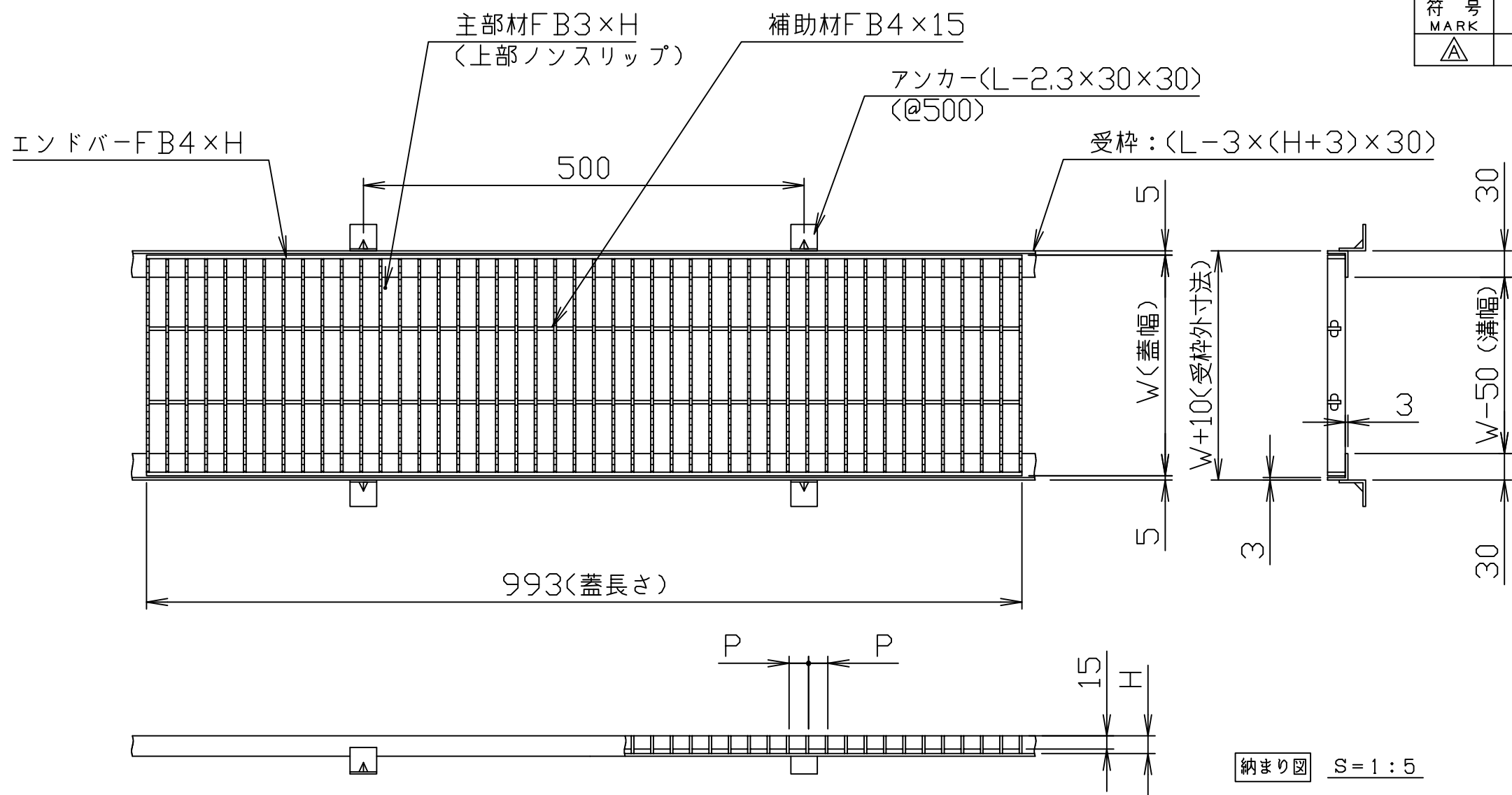
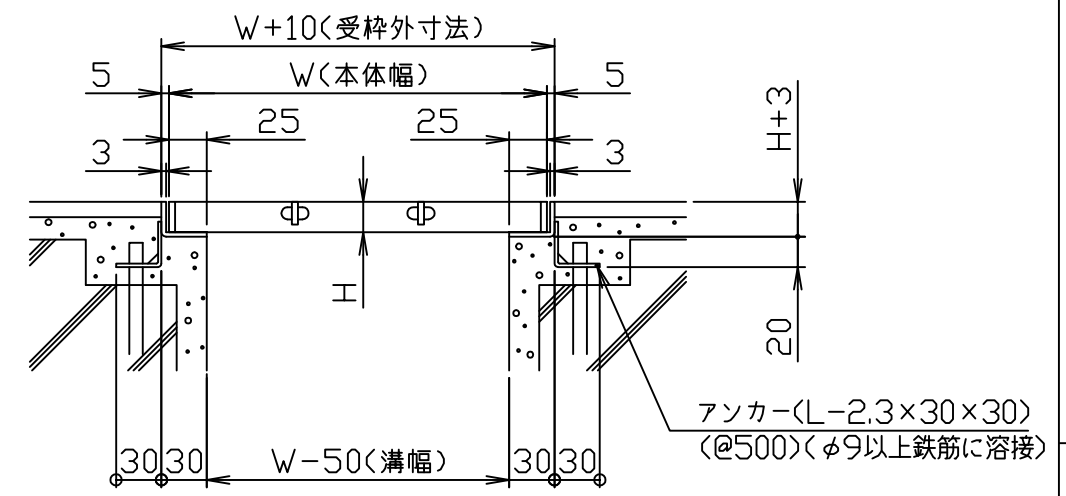


符号 MARK	訂正記録 REVISION RECORD	日付 DATE	署名 NAME
△			



材質：SUS304
 表面处理：電解研磨(本体のみ)

納まり図 S=1:5



溝幅 (mm)	型式	蓋幅 (W)	蓋高さ (H)	ピッチ (P)	補助材 本数
50	HSG3-NS	100	15・20	11	1
100		150			1
150		200			1
200		250		12.5	2
250		300		15	2
300		350		22	2
350		400			3

適用受枠
 HSL1A(軽荷重・中荷重用受枠, 蓋幅=溝幅+50mm)

注番 ORDER No.	三角法 THIRD ANGLE PROJECTION	尺度 SCALE 1/6	名称 NAME 組構式ステンレスグレーチング ノンスリップエコノミータイプ
設計 DESIGNED 山本真	検図 CHECKED 山田大	担当 SECTION STAFF	型式 TYPE HSG3-NS
110917	2025, 03, 03		個数 QTY
現場名 OBJECT			備考 NOTE 横断・側溝用みぞ蓋
ホークス株式会社 HORKOS CORP		図番 FILE NAME	01018191990010A0140C