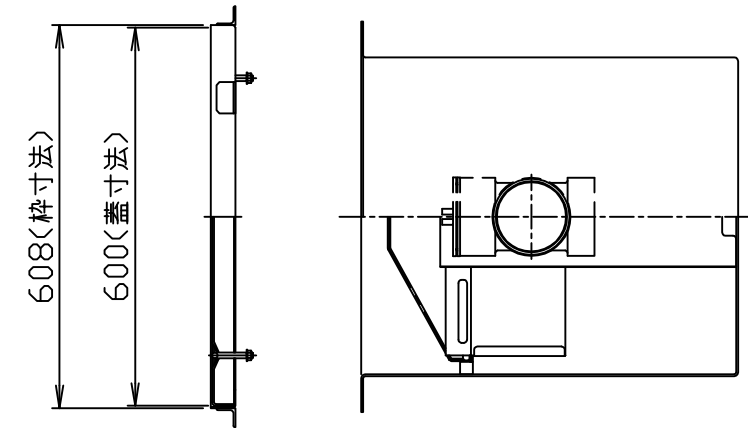
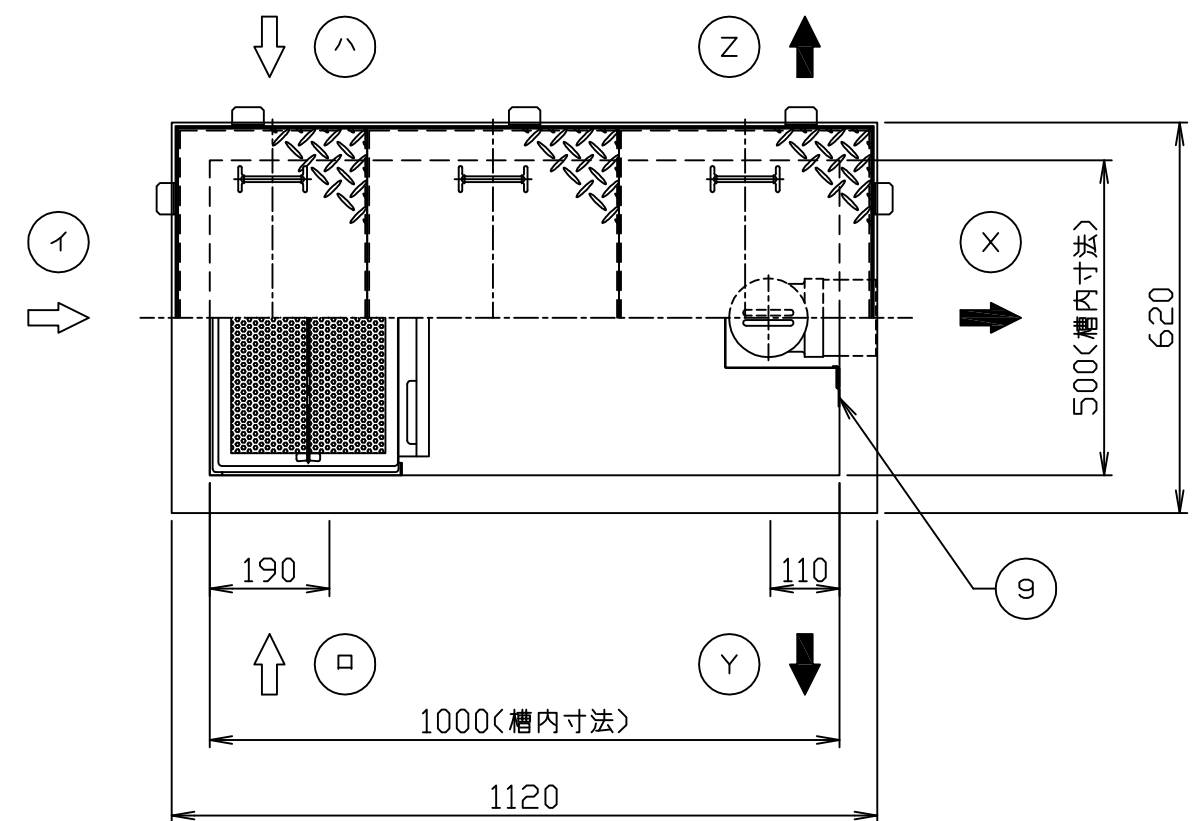
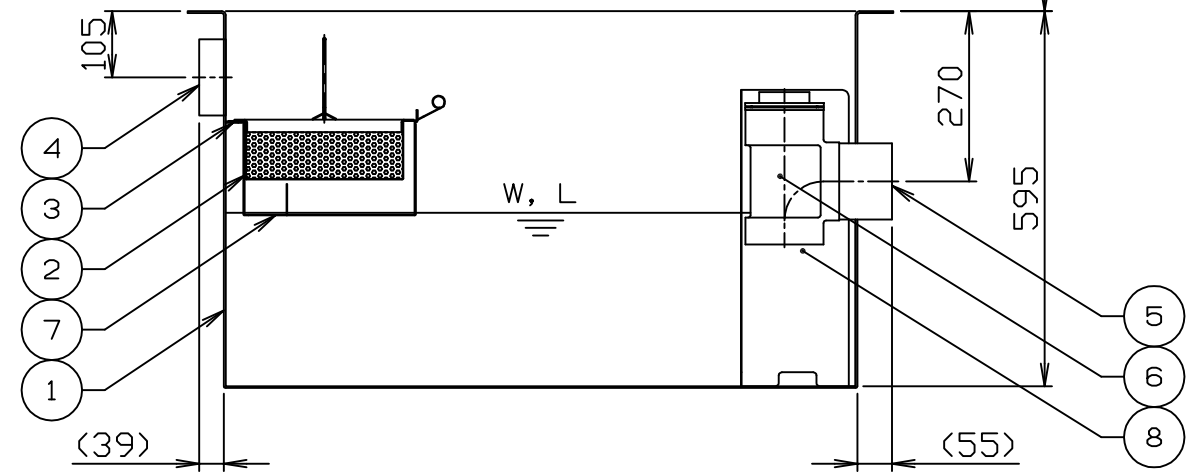
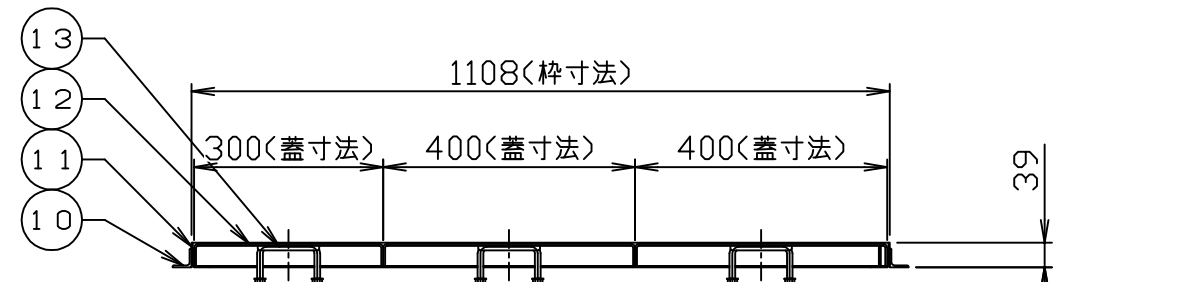


符号 MARK	訂正記録 REVISION RECORD	日付 DATE	署名 NAME
△			



- 注) 1. 図中の『イロハ』は流入方向
『XYZ』は流出方向を示します。
ご注文の際は流入・流出方向をご指示下さい。
2. バスケット寸法：430×245×95
3. ステンレス製マンホール蓋は、酸洗い仕上げとします。




許容流入流量：200.0 (L/min)
標準阻集グリース量：66.4 (kg)
本体質量：70 (kg)
枠質量：3 (kg)
蓋質量：21 (kg)

*日本阻集器工業会認定品
(SHASE-S217規格による)

15				
14				
13	マンホール取手	6	蓋と同等	φ9
12	マンホール蓋 (人荷重用)	3	SUS304	t3.0
11	受け枠	1組	SUS304	L39x29x2
10	フック	10	SS400	L30x30x3
9	ガイド	1組	SUS304	t1.5
8	仕切板B (可動式)	1	SUS304	t1.0
7	仕切板A (可動式)	1	SUS304	t1.0
6	トラップ	1	PVC	100
5	流出ロケット	1	SUS304	100A (Rp)
4	流入ロケット	1	SUS304	100A (Rp)
3	バスケット受	1組	SUS304	FB20x t2
2	バスケット	1	SUS304	t0.8、φ4
1	本体	1	SUS304	t3.0
品番 No.	部品名称 PARTS NAME	個数 QTY	材質 MATERIAL	備考 NOTE

注番 ORDER No.	三角法 THIRD ANGLE PROJECTION	尺度 SCALE 1/12	名称 NAME	名称 NAME
設計 DESIGNED	検図 CHECKED	担当 SECTION STAFF	客先 CUSTOMER	型式 TYPE
2020, 06, 11	2020, 06, 11		現場名 OBJECT	HGS-NX200PD
			備考 NOTE	個数 QTY


ホーコス株式会社
 HORKOS CORP.

図番
 FILE NAME: 01B1181940010A10110B