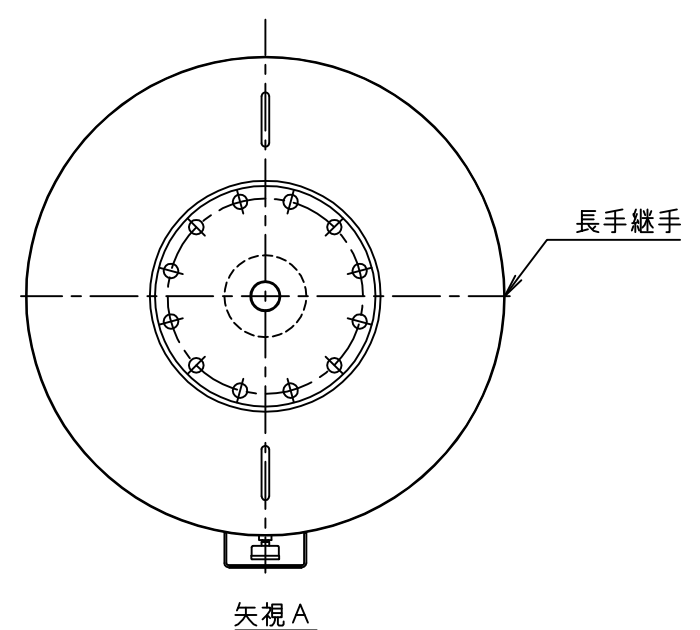


符号 MARK	訂正記録 REVISION RECORD	日付 DATE	署名 NAME
△			



アンカー埋込み長さ(ケミカル)
1.5G時 130mm M16

19				
18				
17	ジョイントシート(RF)t1.5	1	-	NO.1995
16	点検口蓋フランジ(JIS B 2220)	1	SUSF304	100A(10K)
15	点検口フランジ(JIS B 2220)	1	SUSF304	100A(10K)
14	エアバルブ	1	-	1/8"-NPT
13	圧力計	1	-	
12	銘板	1	AL	t0.8
11	圧力計ロケット	1	SUS304	1/8"-NPT
10	銘板座	1	SUS304	t3.0
9	吊金具	2	SUS304	Ø12
8	空気封入口ソケット	1	SUS304	1/8"-NPT
7	空気封入口カバーソケット(プラグ付)	1	SUS304	40A(Rp)
6	ブラダー取付口蓋フランジ (JIS B 2220)	1	SUSF304	225A(10K)
5	ブラダー取付口フランジ (JIS B 2220)	1	SUSF304	225A(10K)
4	ブラダー	1	IIR	
3	スカート	1	SUS304	t4.0
2	胴板	1	SUS304	t5.0
1	正半精円型鏡板(ED)	2	SUS304	φ750-t4.0
品番 No.	部品名称 PARTS NAME	個数 QTY	材質 MATERIAL	備考 NOTE

仕様

内容積	0.60	m ³
規格	第二種圧力容器	
最大吸収容量	0.480	m ³
最高使用圧力	0.800	MPa
水圧試験圧力	1.27	MPa
空気封入圧力		MPa
最高使用温度	95	℃
質量	220	Kg

- 注記
- 1) ネジ部は特記以外すべて管用平行ねじとします。
 - 2) 空気封入圧力をご指示下さい。
ご指示なき場合の空気封入圧力は0.4MPaです。
 - 3) 圧力計・空気封入バルブは付属しております。
 - 4) 出荷時の封入圧力は最大0.5 MPaです。
0.5 MPaを超える場合は現地にて調整願います。
 - 5) 塗装仕様の場合、空気封入口部のプラグは樹脂キャップとなります。

注番 ORDER No.	設計 DESIGNED 山本真	検図 CHECKED 山田	担当 SECTION STAFF	三角法 THIRD ANGLE PROJECTION	尺度 SCALE 1/12	名称 NAME 密閉式膨張タンク
現場名 OBJECT	2018, 01, 31	2025, 01, 24		客先 CUSTOMER		型式 TYPE AFU-600NX
				現場名 OBJECT		備考 NOTE 0.8MPa
ホーコス株式会社 HORKOS CORP				図番 FILE NAME	0M3877000A010F	