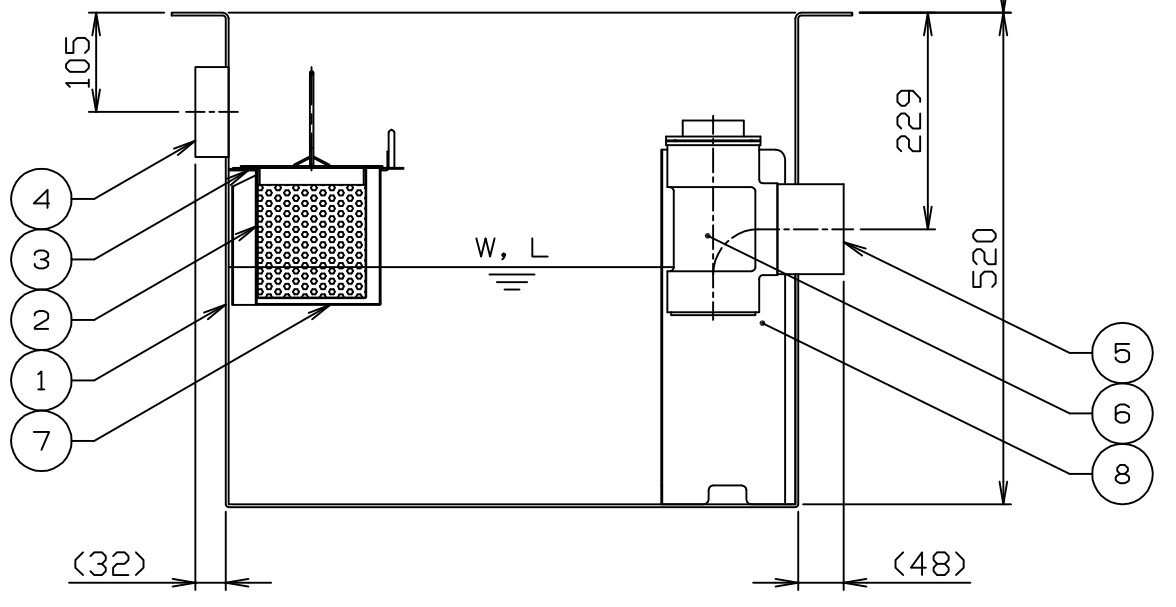
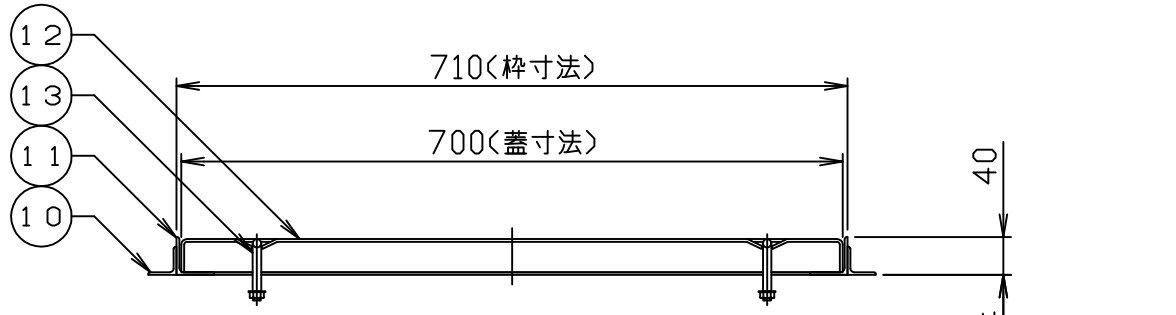
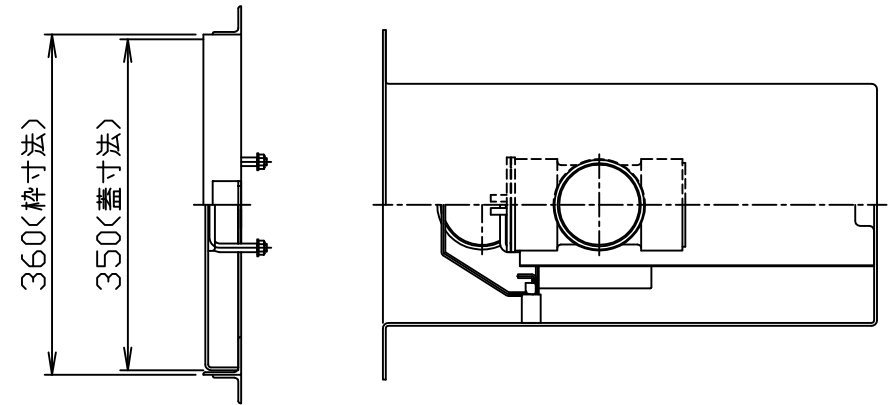
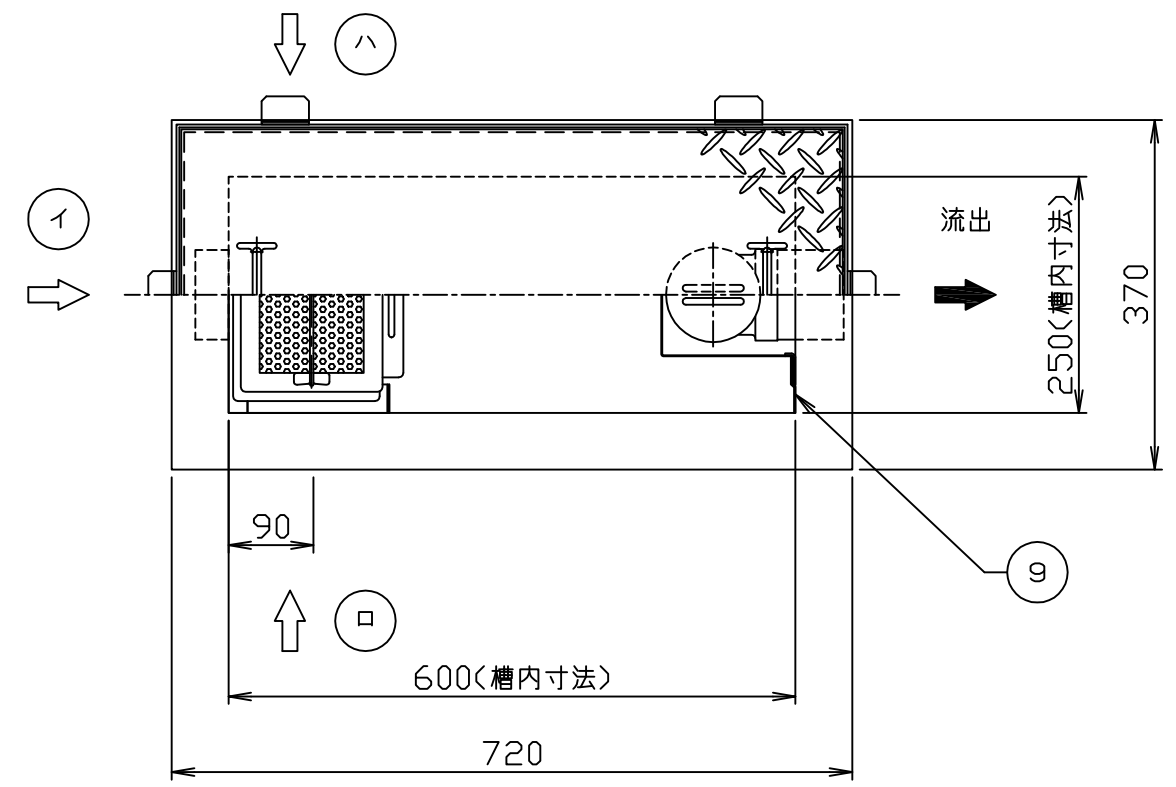


|            |                         |            |            |
|------------|-------------------------|------------|------------|
| 符号<br>MARK | 訂正記録<br>REVISION RECORD | 日付<br>DATE | 署名<br>NAME |
| △          |                         |            |            |



- 注) 1. 図中の『イロハ』は流入方向を示します。  
 ご注文の際は流入方向をご指示下さい。  
 2. バスケット寸法：165×110×140  
 3. ステンレス製マンホール蓋は、酸洗い仕上げとします。

許容流入流量：50.0 (L/min)  
 標準阻集グリース量：16.6 (kg)  
 本体質量：33 (kg)  
 枠質量：5 (kg)  
 蓋質量：8 (kg)

\*日本阻集器工業会認定品  
 (SHASE-S217規格による)

| 15        |                    |           |                |            |
|-----------|--------------------|-----------|----------------|------------|
| 14        |                    |           |                |            |
| 13        | マンホール取手            | 2         | 蓋と同等           | φ9         |
| 12        | マンホール蓋 (人荷重用)      | 1         | SUS304         | t3.0       |
| 11        | 受け枠                | 1組        | SUS304         | L40x40x3   |
| 10        | フック                | 6         | SS400          | L30x30x3   |
| 9         | ガイド                | 1組        | SUS304         | t1.5       |
| 8         | 仕切板B (可動式)         | 1         | SUS304         | t1.0       |
| 7         | 仕切板A (可動式)         | 1         | SUS304         | t1.0       |
| 6         | トラップ               | 1         | PVC            | 75         |
| 5         | 出口ソケット             | 1         | SUS304         | 80A (Rp)   |
| 4         | 流入ソケット             | 1         | SUS304         | 80A (Rp)   |
| 3         | バスケット受             | 1組        | SUS304         | FB20x t2   |
| 2         | バスケット              | 1         | SUS304         | t0.8、φ4    |
| 1         | 本体                 | 1         | SUS304         | t3.0       |
| 品番<br>No. | 部品名称<br>PARTS NAME | 個数<br>QTY | 材質<br>MATERIAL | 備考<br>NOTE |

|                                |                               |                     |                 |                      |
|--------------------------------|-------------------------------|---------------------|-----------------|----------------------|
| 注番<br>ORDER No.                | 三角法<br>THIRD ANGLE PROJECTION | 尺度<br>SCALE 1/8     | 名称<br>NAME      | 名称<br>NAME           |
| 設計<br>DESIGNED                 | 検図<br>CHECKED                 | 担当<br>SECTION STAFF | 客先<br>CUSTOMER  | 型式<br>TYPE           |
| 影久                             | 山本大                           |                     |                 | HGS-NX50PD           |
| 2020, 05, 18                   | 2020, 05, 18                  |                     | 現場名<br>OBJECT   | 備考<br>NOTE           |
| <b>ホーコス株式会社</b><br>HORKOS CORP |                               |                     | 図番<br>FILE NAME | 01B1181900010A10110B |