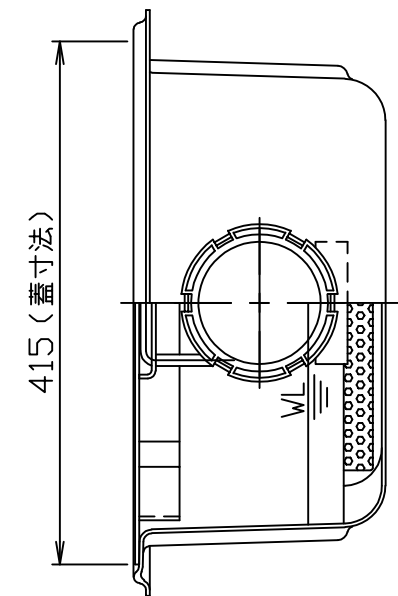
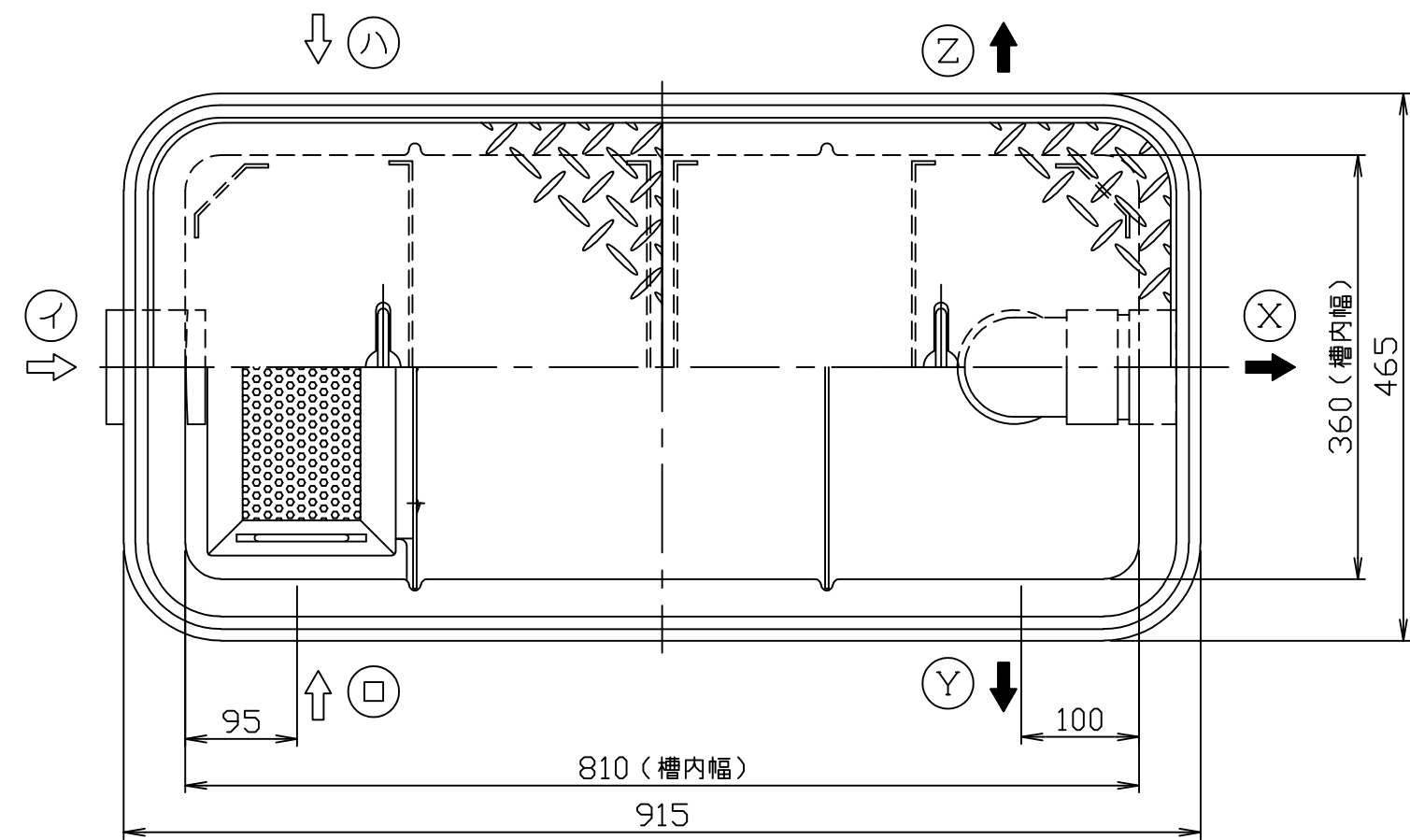


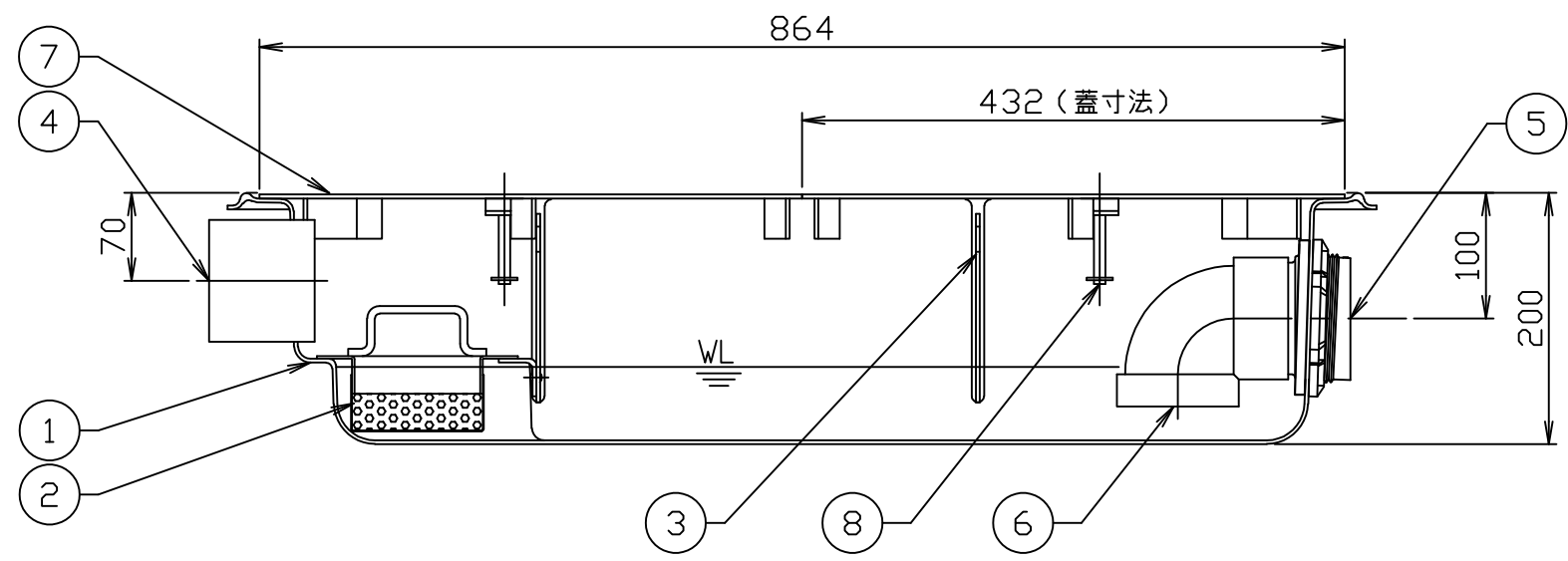
| | | | |
|------------|-------------------------|--------------|------------|
| 符号 MARK | 訂正記録 REVISION RECORD | 日付 DATE | 署名 NAME |
| △ | ソケット変更 | 2008, 01, 31 | 小野 |



蓋仕様

| 材質 | 板厚 (mm) | 質量 (kg) |
|------------|---------|---------|
| SS蓋 (鋼板) | 3.2 | 10 |
| SUS蓋 (ｽｽﾞ) | 3.5 | 11 |

- 注) 1. 『イロハ』は流入方向、『XYZ』は流出方向を示します。
 ご注文の際は流入・流出方向をご指示下さい。
 2. 鋼板製マンホール蓋は、防錆塗装とします。
 ステンレス製マンホール蓋は、酸洗い仕上げとします。
 3. バスケット寸法：260×100×50H



許容流入流量：11.3 (L/min)
 標準阻集グリース量：3.5 (kg)
 本体質量：7 (kg)

| 品番 No. | 部品名称 PARTS NAME | 個数 QTY | 材質 MATERIAL | 備考 NOTE |
|--------|-----------------|--------|-------------|----------|
| 15 | | | | |
| 14 | | | | |
| 13 | | | | |
| 12 | | | | |
| 11 | | | | |
| 10 | | | | |
| 9 | | | | |
| 8 | マンホール取手 | 2 | 蓋と同様 | φ9 |
| 7 | マンホール蓋 (人荷重用) | 2 | 表参照 | 表参照 |
| 6 | トラップ管 | 1 | PVC | 75 |
| 5 | 流出ロケット | 1 | PVC | 75 |
| 4 | 流入ロケット | 1 | PVC | 75 |
| 3 | 可動仕切板 | 2 | FRP | t3.0 |
| 2 | バスケット (パンチング) | 1 | SUS304 | t0.8, φ4 |
| 1 | 本体 | 1 | FRP | t3.0 |

| | | | |
|---------------------------------|-------------------------------|------------------|--------------------------------|
| 注番 ORDER No. | 三角法 THIRD ANGLE PROJECTION | 尺度 SCALE 1/6 | 名称 NAME 超浅型グリース阻集器 |
| 設計 DESIGNED 坂田 | 検図 CHECKED 西村 | 担当 SECTION STAFF | 型式 TYPE GFR-15JPU 個数 QTY |
| 2005, 08, 09 | | 客先 CUSTOMER | 現場名 OBJECT |
| ホークス株式会社 HORKOS CORP. | | 図番 FILE NAME | 備考 NOTE |
| | | 01G15041000A010D | |