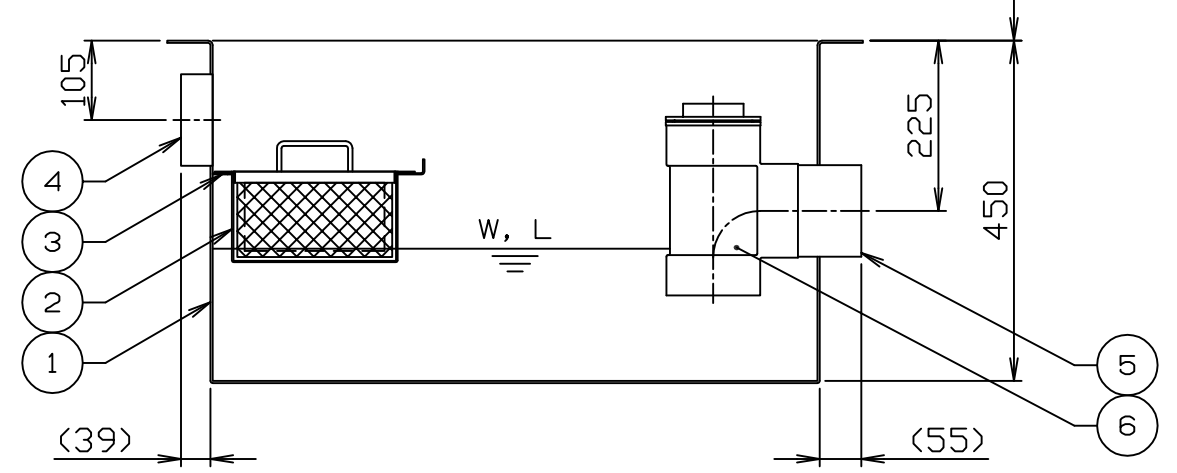
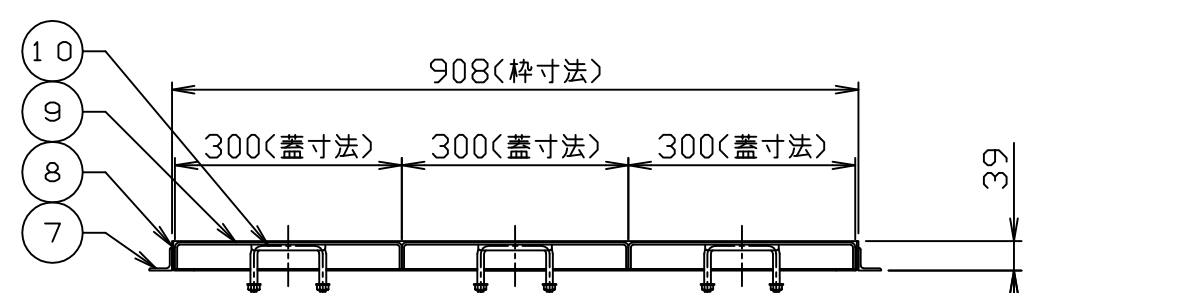
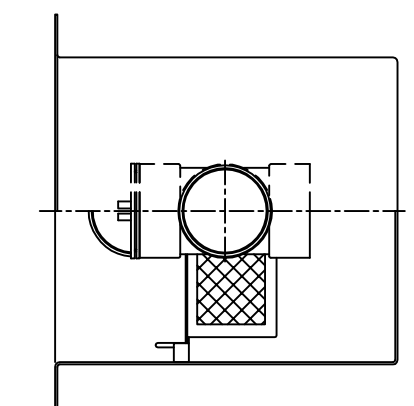
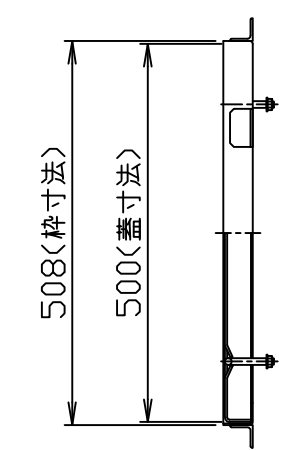
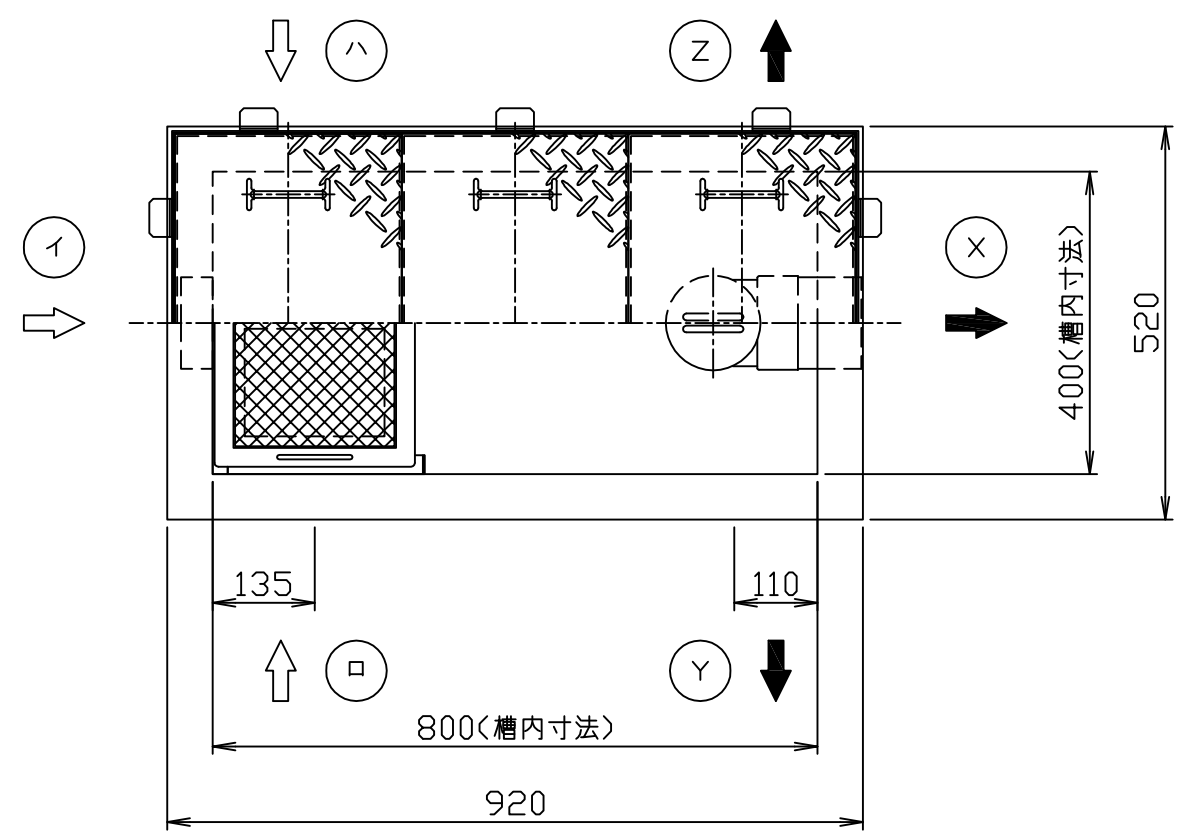


符号 MARK	訂正記録 REVISION RECORD	日付 DATE	署名 NAME
△			



許容流入流量：150.0 (L/min)
 本体質量：43 (kg)
 枠質量：3 (kg)
 蓋質量：15 (kg)

- 注) 1. 図中の『イロハ』は流入方向を
 図中の『XYZ』は流出方向を示します。
 ご注文の際は流入・流出方向をご指示下さい。
 2. バスケット寸法：330×215×120
 3. ステンレス製マンホール蓋は、酸洗い仕上げとします。

15				
14				
13				
12				
11				
10	マンホール取手	6	蓋と同等	φ9
9	マンホール蓋 (人荷重用)	3	SUS304	t3.0
8	受け枠	1組	SUS304	L39x29x2
7	フック	10	SS400	L30x30x3
6	トラップ管	1	PVC	100
5	流出口ソケット	1	SUS304	100A (Rp)
4	流入口ソケット	1	SUS304	100A (Rp)
3	バスケット受	1組	SUS304	FB25x t2
2	バスケット	1	SUS304	20メッシュ、φ0.4
1	本体	1	SUS304	t3.0
品番 No.	部品名称 PARTS NAME	個数 QTY	材質 MATERIAL	備考 NOTE

注番 ORDER No.	三角法 THIRD ANGLE PROJECTION	尺度 SCALE 1/10	名称 NAME SUS製ヘアードリートラップ (パイプ式)
設計 DESIGNED 影久	検図 CHECKED 山吹	担当 SECTION STAFF	客先 CUSTOMER
2021, 05, 01	2022, 11, 17		現場名 OBJECT
型式 TYPE HS-NX150PD			個数 QTY
備考 NOTE			
ホークス株式会社 HORKOS CORP.		図番 FILE NAME	01H41153000A010B