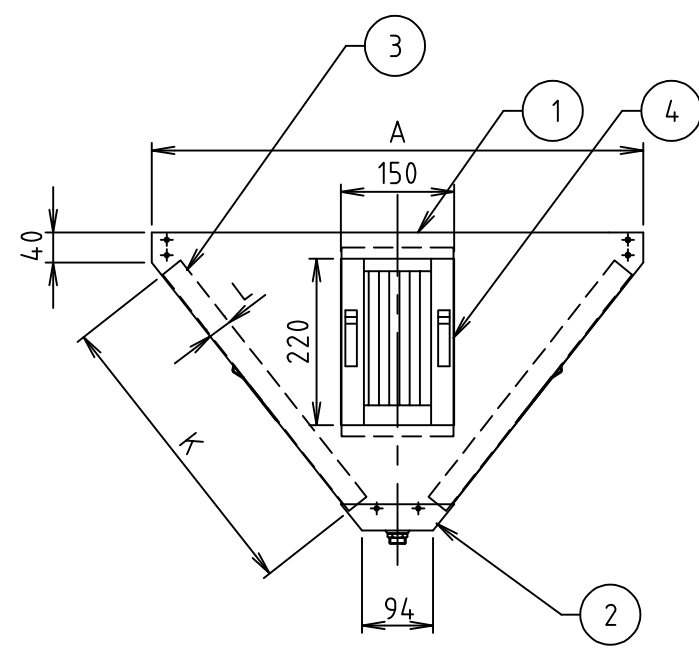
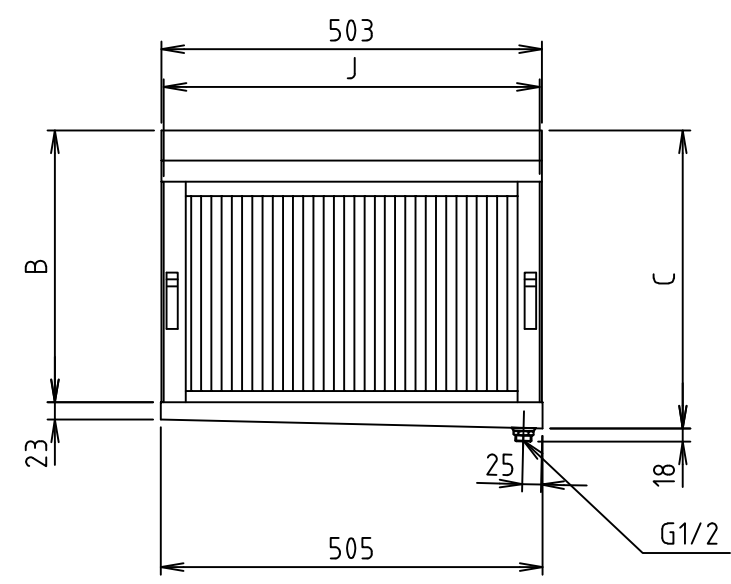
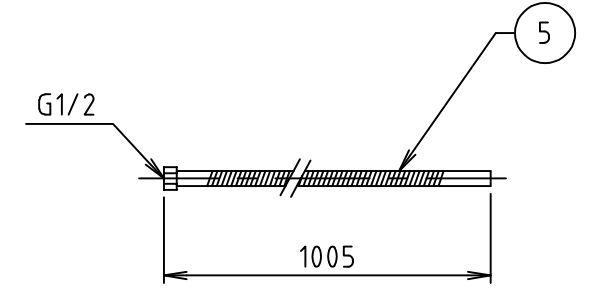
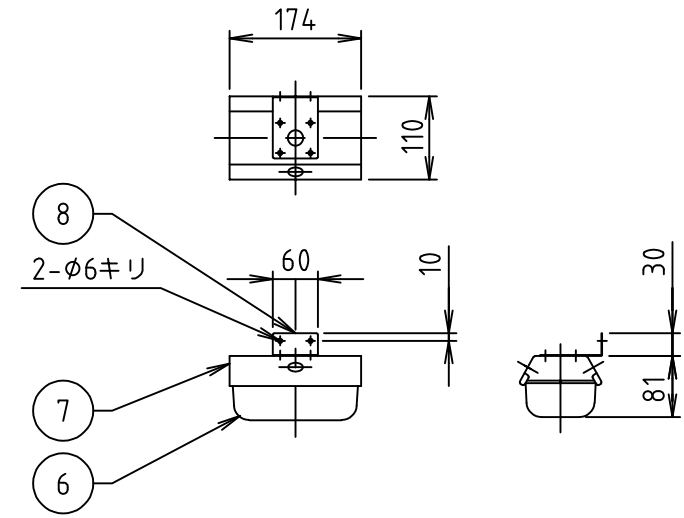
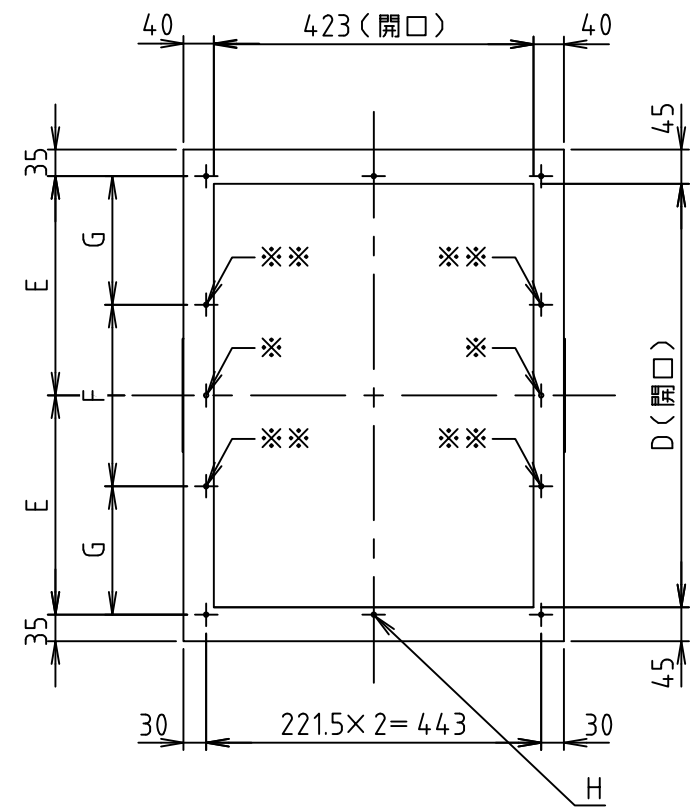


符号 MARK	訂正記録 REVISION RECORD	日付 DATE	署名 NAME
△			



注) FSVQ1-550Wには※部に穴はありません。  
注) FSVQ1-550Wのみ※※部に穴があります。

15				
14				
13				
12				
11				
10				
9				
8	カップ取付金具	1	SUS304	t 1.0
7	カップホルダー	1	SUS304	t 1.0
6	コレクターカップ	1	SUS304	t1, t0.6
5	フレキシブルパイプ	1	SUS304	φ13, t0.3
4	サブフィルター	2	SUS430	
3	メインフィルター	2	SUS430	
2	オイルパン	1	SUS430	t 0.5
1	チャンバー	1式	SUS430	t 0.5
品番 No.	部品名称 PARTS NAME	個数 QTY	材質 MATERIAL	備考 NOTE

寸法表

単位 (mm)

型式	A	B	C	D	E	F	G	H	メインフィルター			重量 (Kg)	個数
									J	K	L		
FSVQ1-525W	650	359.5	394.1	560	290	-	-	8-φ6	500	250	30	7.5	
FSVQ1-530W	650	359.5	394.1	560	290	-	-	8-φ6	500	300	30	8	
FSVQ1-540W	650	359.5	394.1	560	290	-	-	8-φ6	500	400	30	9.5	
FSVQ1-550W	780	439.5	474.1	690	-	240	235	10-φ6	500	500	30	11	

注番 ORDER No.	三角法 THIRD ANGLE PROJECTION	尺度 SCALE	名称 NAME
設計 DESIGNED	検図 CHECKED	FREE	F SVQ 1 - W型 Vフィルター
山本大	山田大	客先 CUSTOMER	型式 TYPE
2019, 04, 01	2025, 04, 16	現場名 OBJECT	F SVQ 1 - W
<b>ホーコス株式会社</b> HORIKOS CORP		図番 FILE NAME	備考 NOTE
		01X9844001L010A	個数 QTY
		1 2 3 4 5 6 7 8 9 10 11 12 13 14	