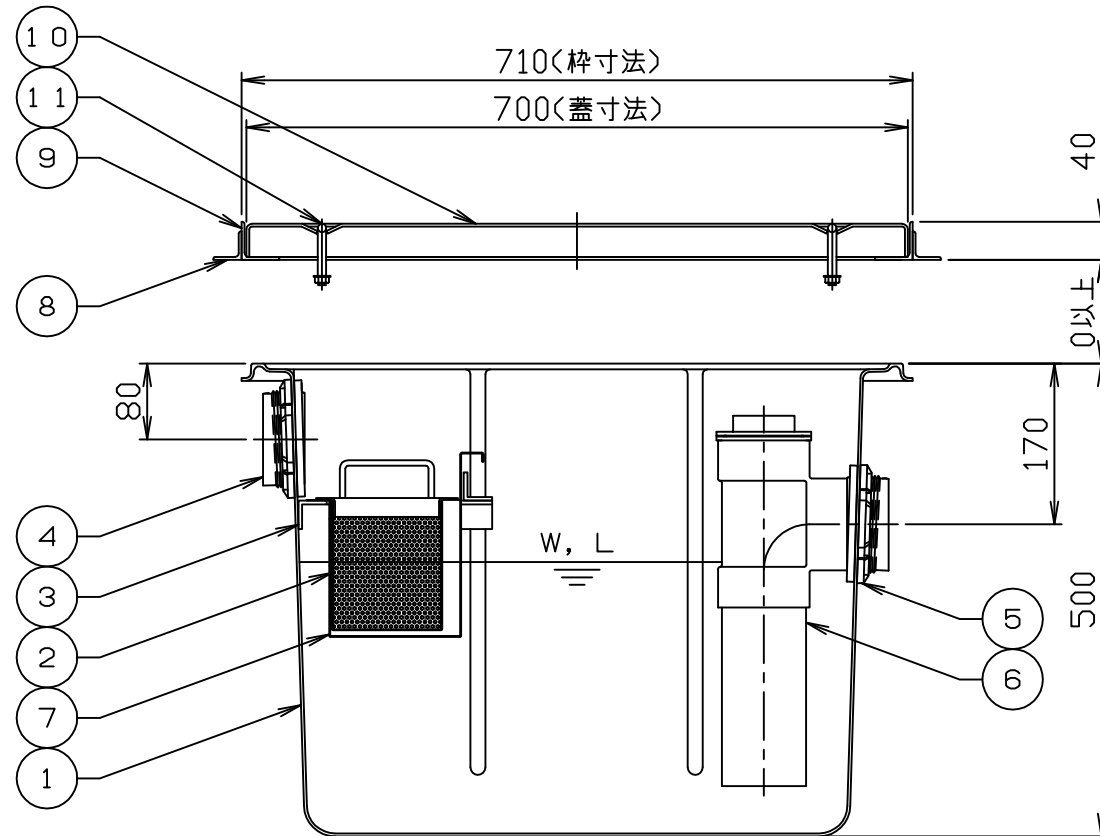
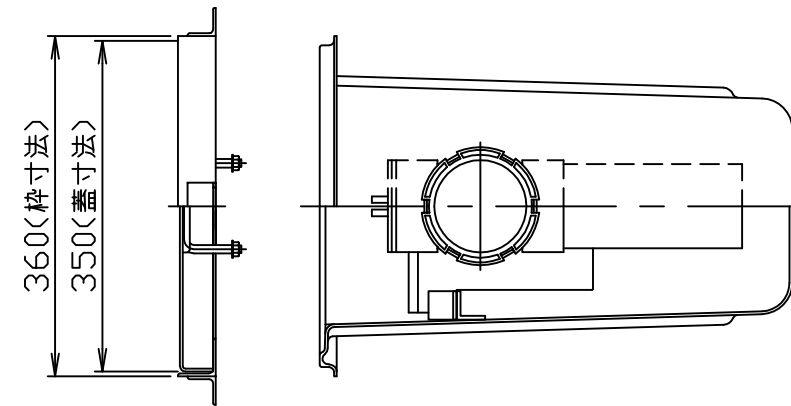
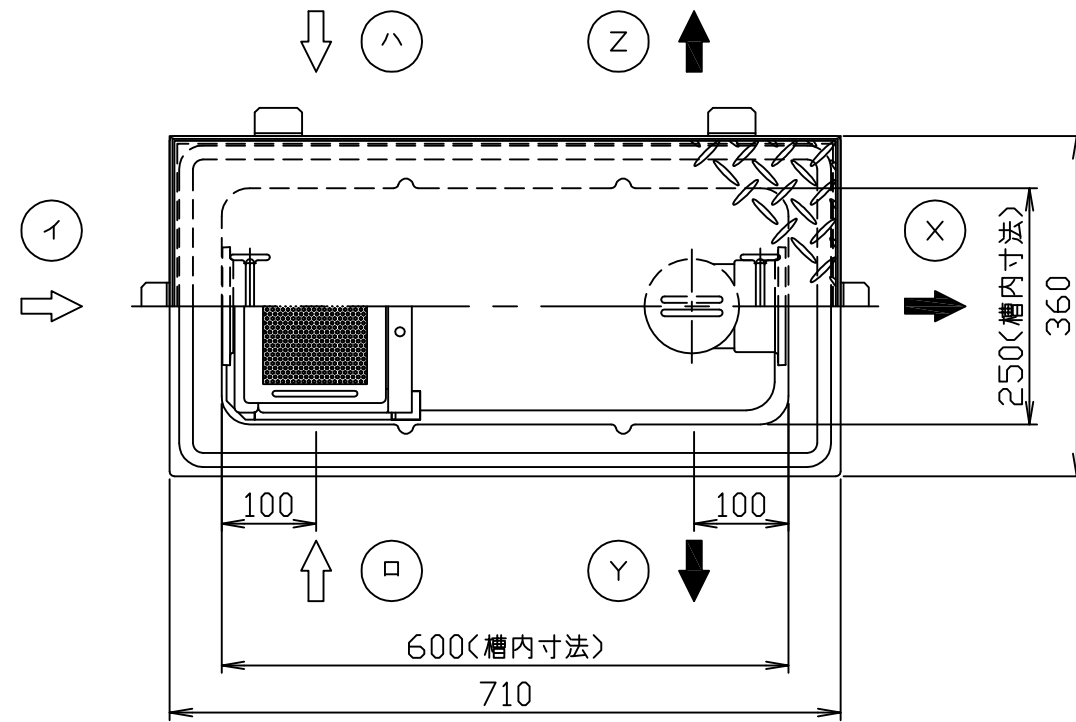


符号 MARK	訂正記録 REVISION RECORD	日付 DATE	署名 NAME
△			



- 注) 1. 図中の『イロハ』は流入方向を示します。  
『XYZ』は流出方向を示します。  
ご注文の際は流入方向をご指示下さい。
2. バスケット寸法：165×110×140
3. ステンレス製マンホール蓋は、酸洗い仕上げとします。
4. 本体へ蓋枠及び積載荷重がかからないように施工してください。

許容流入流量：75.0 (L/min)  
標準阻集グリース量：24.9 (kg)  
本体質量：10 (kg)  
枠質量：5 (kg)  
蓋質量：8 (kg)

15				
14				
13				
12				
11	マンホール取手	2	蓋と同等	φ9
10	マンホール蓋 (人荷重用)	1	SUS304	t3.0
9	受け枠	1組	SUS304	L40x40x3
8	フック	6	SS400	L30x30x3
7	仕切板 (可動式)	1	SUS304	t1.0
6	トラップ管	1	PVC	75
5	流出ロケット	1	PVC	75
4	流入ロケット	1	PVC	75
3	バスケット受	1組	PVC	L30x30x4
2	バスケット	1	SUS304	t0.8, φ4
1	本体	1	FRP	t3.0
品番 No.	部品名称 PARTS NAME	個数 QTY	材質 MATERIAL	備考 NOTE

注番 ORDER No.	三角法 THIRD ANGLE PROJECTION	尺度 SCALE 1/8	名称 NAME	グリース阻集器 (パイプ式)
設計 DESIGNED	検図 CHECKED	担当 SECTION STAFF	型式 TYPE	GFC-75P
影久	山本大		個数 QTY	
2022, 02, 24	2022, 02, 24		現場名 OBJECT	
			備考 NOTE	

図番 FILE NAME	01K13440010A010A
-----------------	------------------

**ホーコス株式会社**  
HORKOS CORP