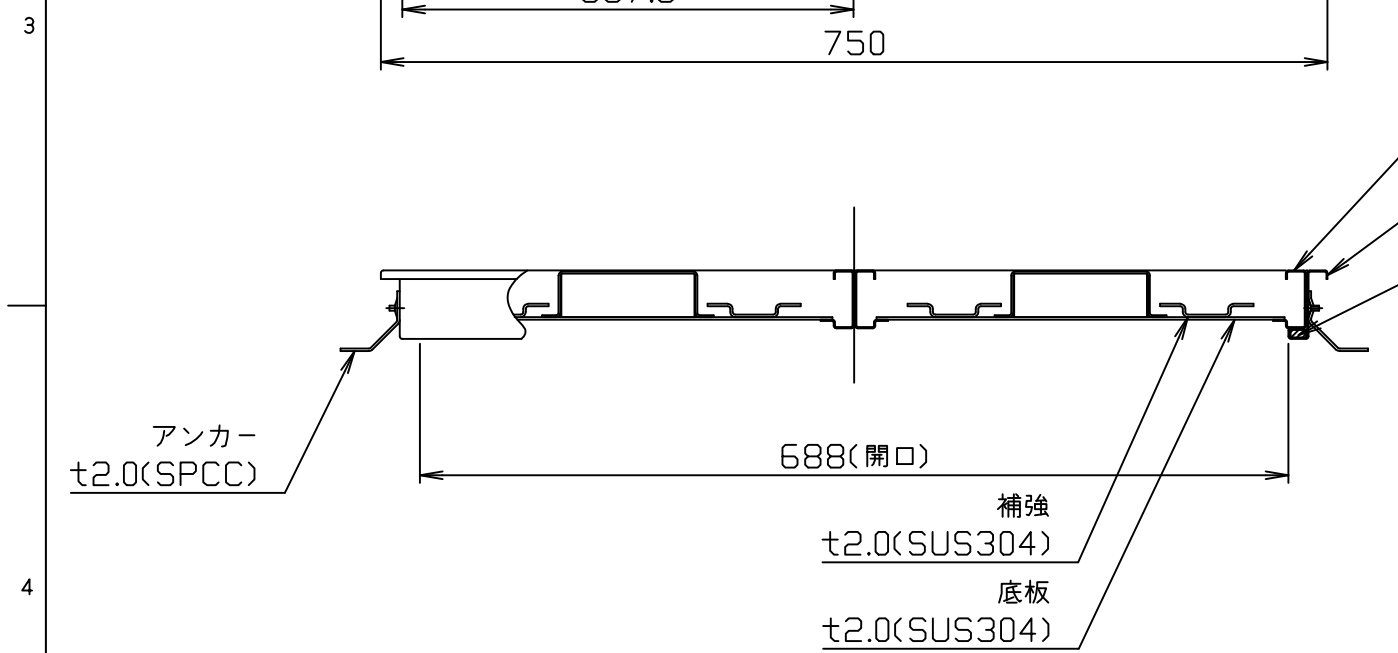
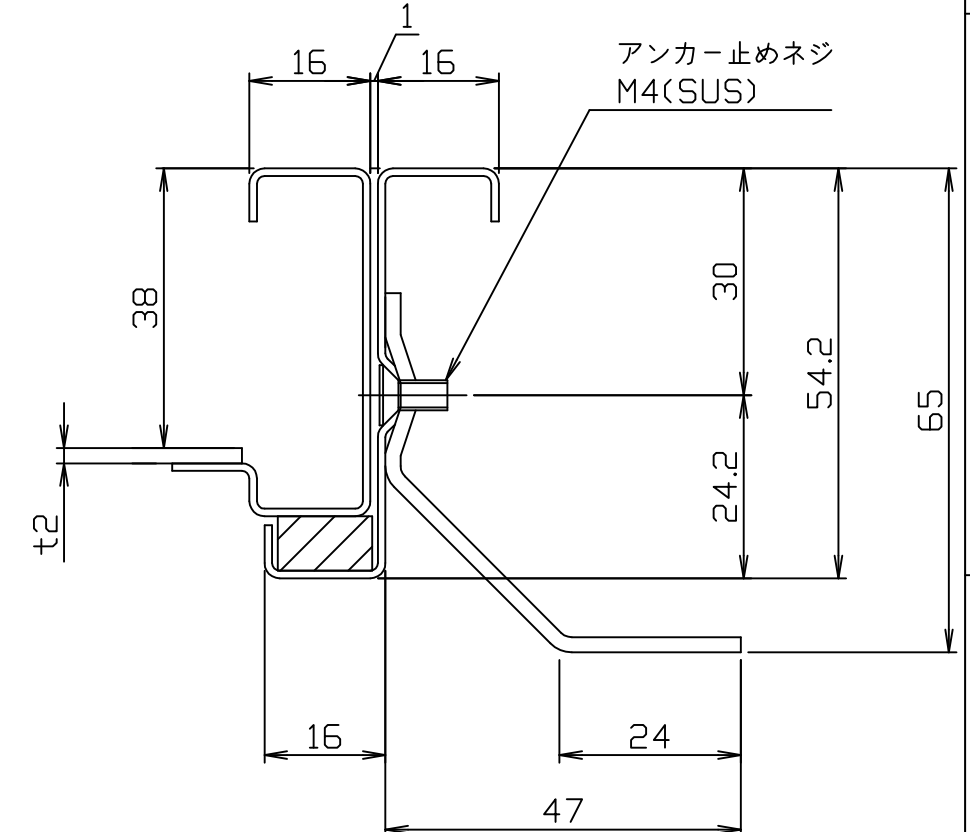
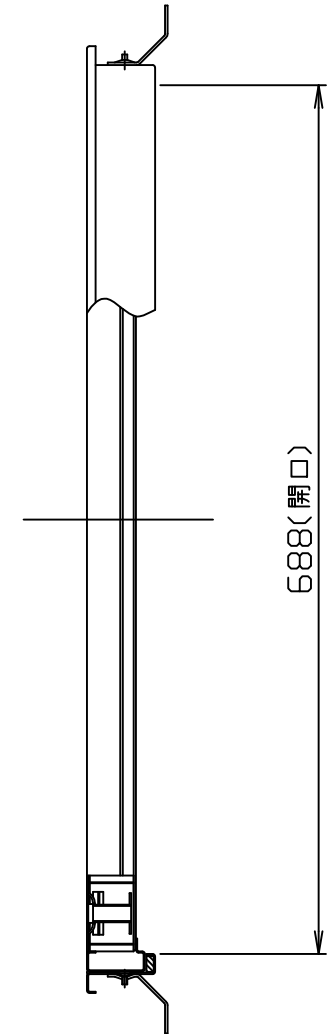
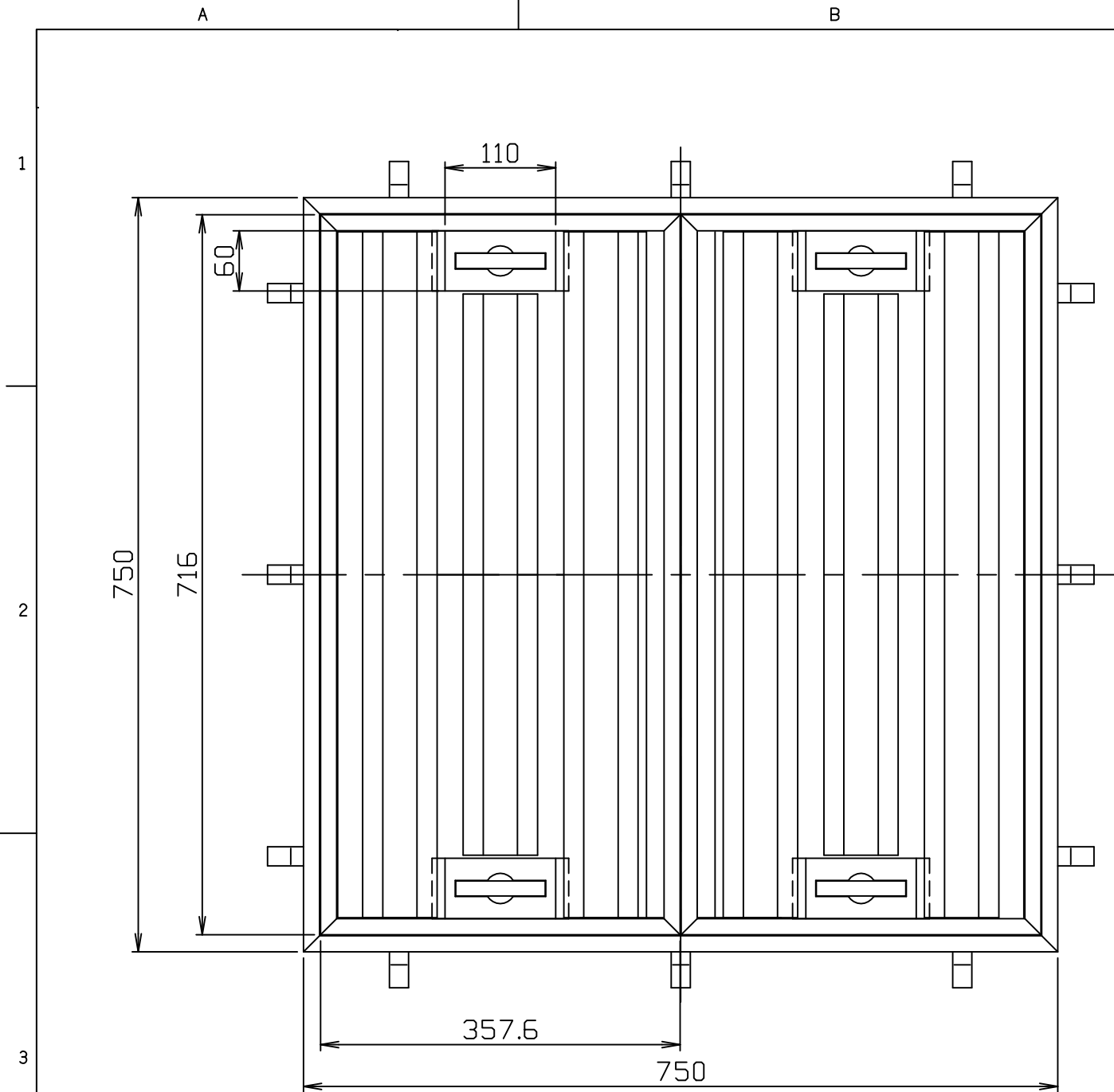


符号 MARK	訂正記録 REVISION RECORD	日付 DATE	署名 NAME
△			



内枠
t1.0(SUS304)
外枠
t1.0(SUS304)
パッキン(NR)

注記) 1. 本製品はモルタル用フロアハッチです。
2. 枠重量: 2.6kg
蓋重量: 8.6kg(一枚当たり)

注番 ORDER No.	三角法 THIRD ANGLE PROJECTION	尺度 SCALE 1/6	名称 NAME ステンレス製マシンハッチ
設計 DESIGNED 山本大	検図 CHECKED	担当 SECTION STAFF	型式 TYPE TS-1M-750
2016, 11, 01			個数 QTY
現場名 OBJECT			備考 NOTE 歩行用
ホークス株式会社 HORKOS CORP		図番 FILE NAME	01 15 01 50 A 01 01 01 01 0A