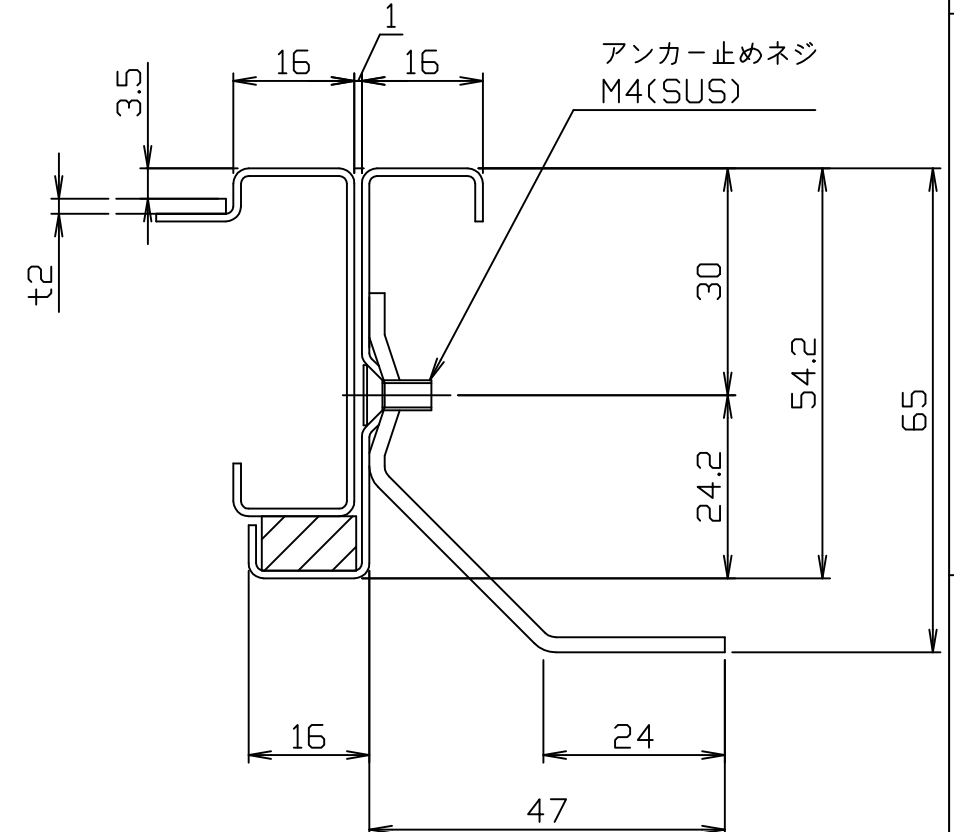
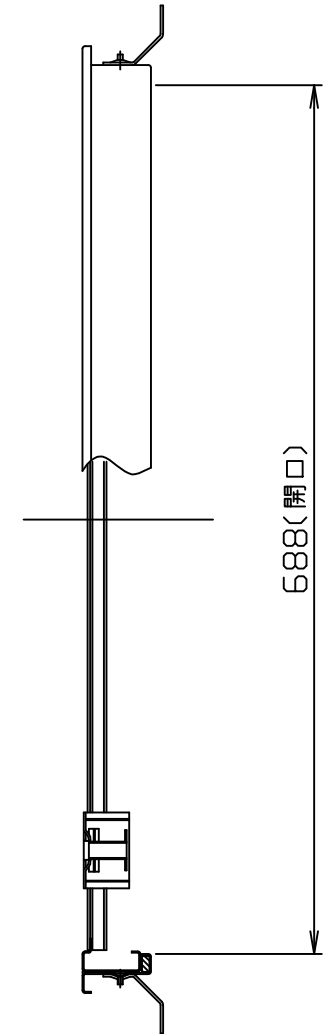
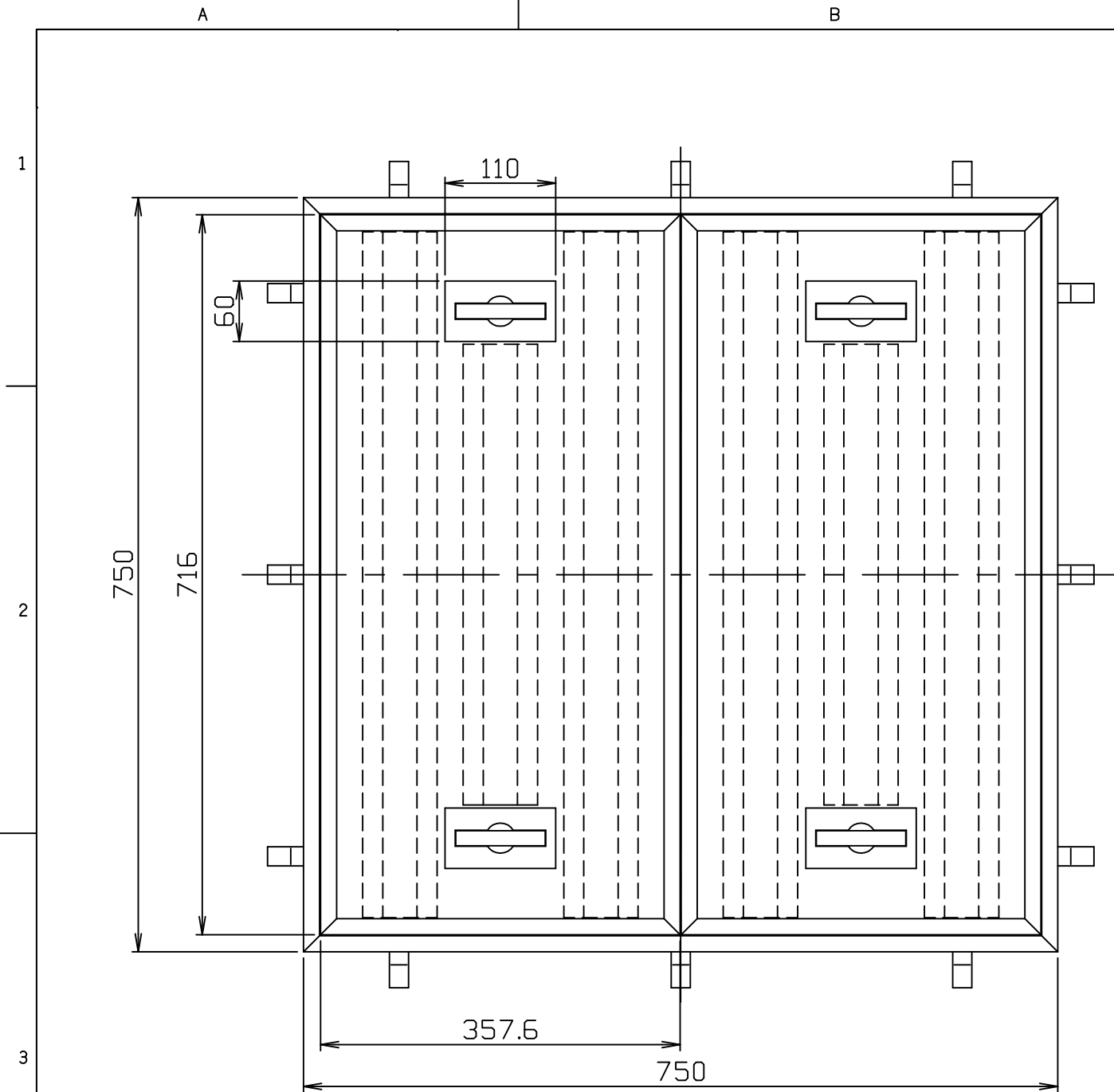
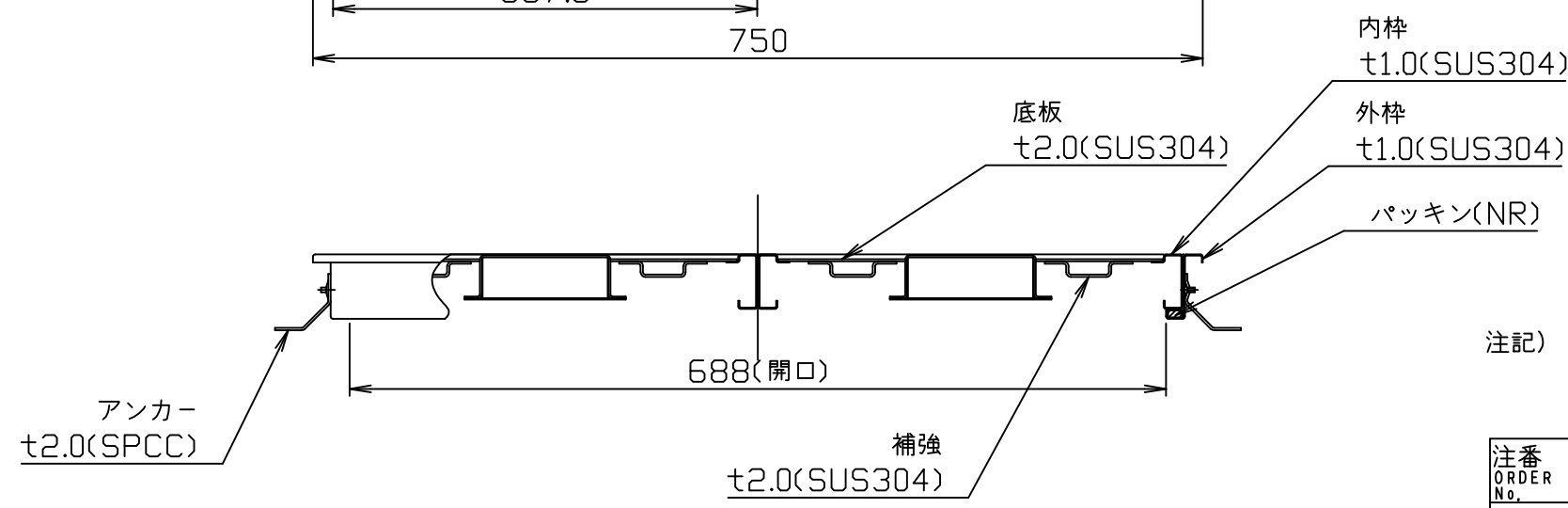


| 符号 MARK | 訂正記録 REVISION RECORD | 日付 DATE | 署名 NAME |
|------------|-------------------------|------------|------------|
| △ | | | |



断面詳細



注記) 1. 本製品はPタイル用フロアハッチです。
2. 枠重量: 2.1kg
蓋重量: 7.0kg (一枚当たり)

| | | | | | | | | |
|--------------------------------|--------------------|------------|------------------|-------------------------------|-----------------|-------------------------|----------------------|--------|
| 注番 ORDER No. | 設計 DESIGNED 山本大 | 検図 CHECKED | 担当 SECTION STAFF | 三角法 THIRD ANGLE PROJECTION | 尺度 SCALE 1/6 | 名称 NAME ステンレス製マシンハッチ | 型式 TYPE TS-1P-750 | 個数 QTY |
| 2016, 11, 01 | | | | 客先 CUSTOMER | 現場名 OBJECT | 備考 NOTE 歩行用 | | |
| ホークス株式会社 HORKOS CORP | | | | 図番 FILE NAME | 0115150A0100100 | | | |
| | | | | 1 | 2 | 3 | 4 | 5 |
| | | | | 6 | 7 | 8 | 9 | 10 |
| | | | | 11 | 12 | 13 | 14 | |