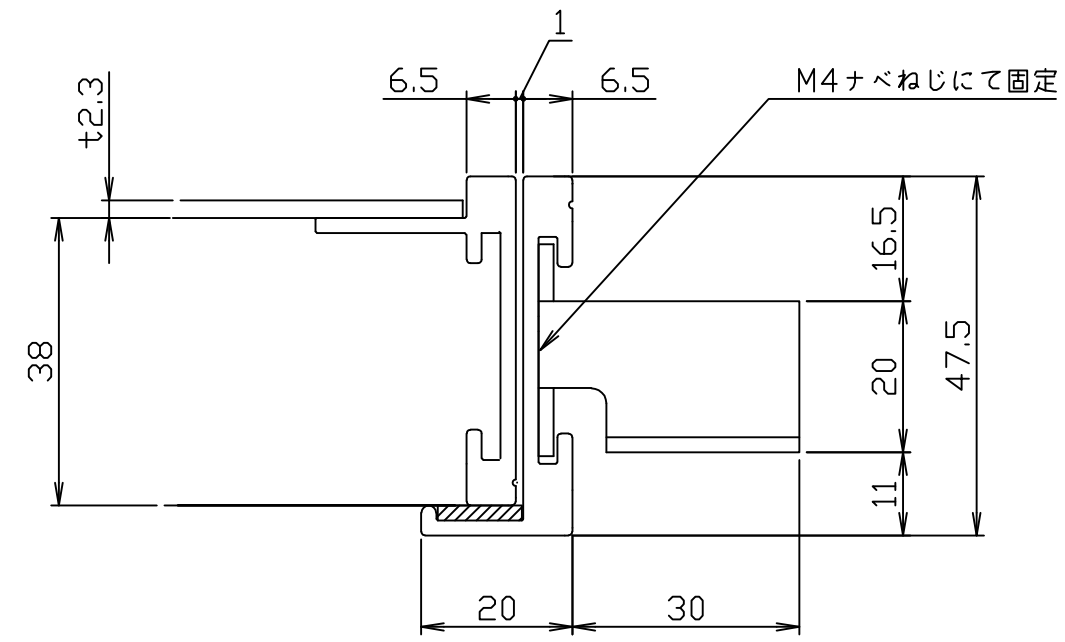
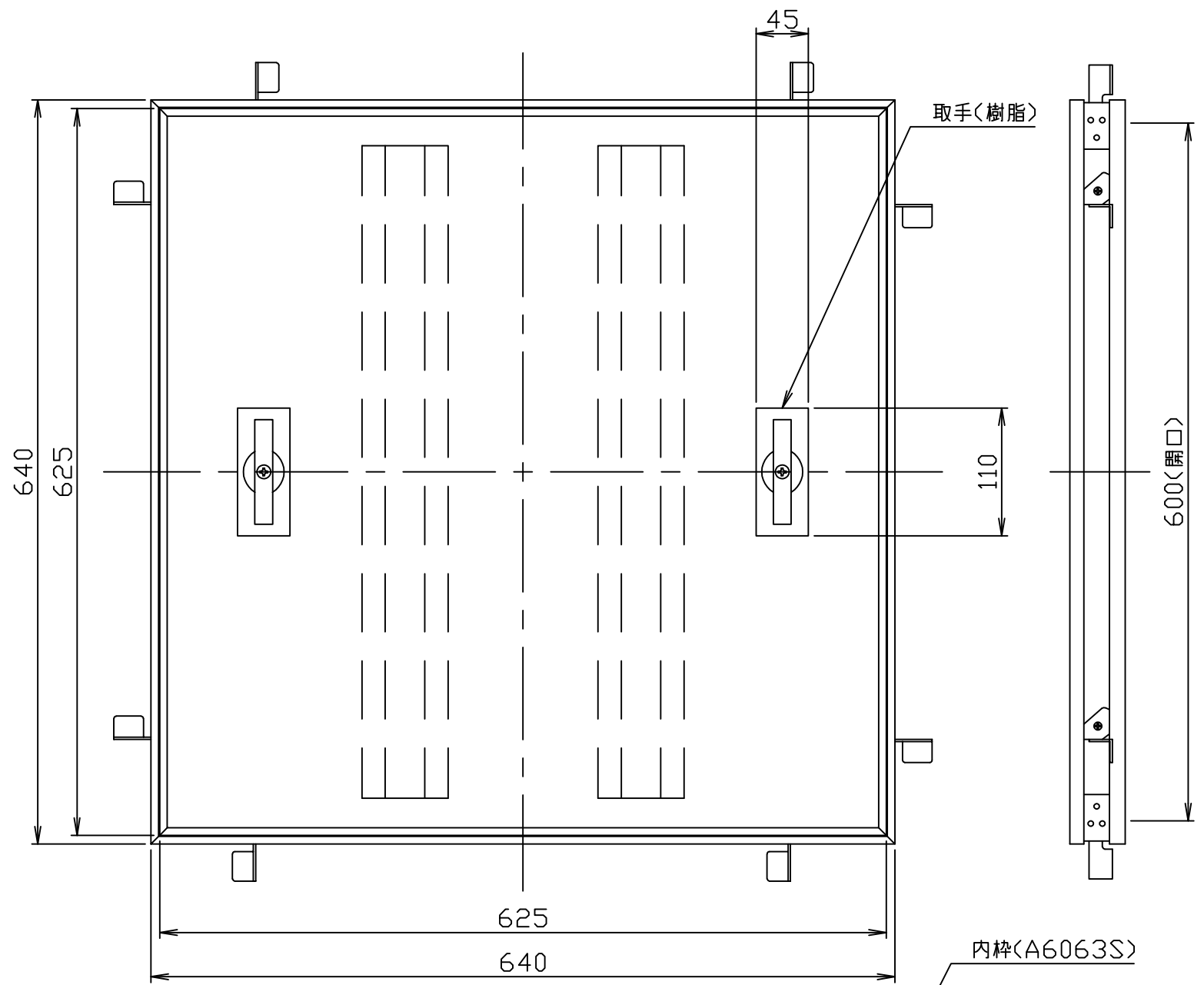
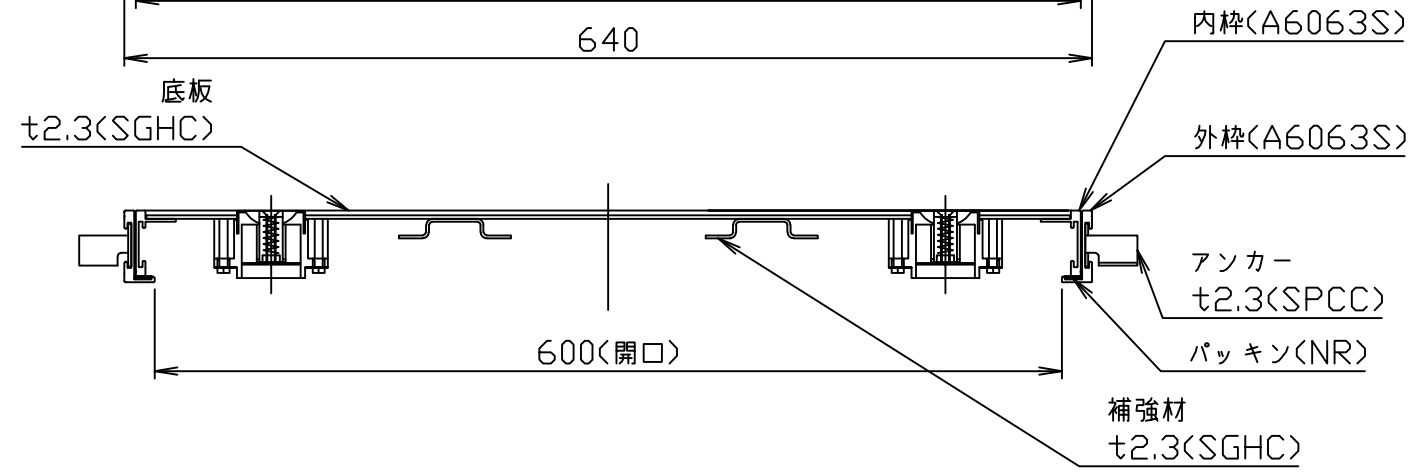


符号 MARK	訂正記録 REVISION RECORD	日付 DATE	署名 NAME
△			



枠断面詳細



- 注記) 1. 本製品はPタイル用フロアハッチです。  
 2. 取手の開閉は(+ )ドライバーが必要です。  
 3. 枠重量 : 1.9kg  
 蓋重量 : 10.0kg

注番 ORDER No.	三角法 THIRD ANGLE PROJECTION	尺度 SCALE 1/5	名称 NAME アルミ製フロアハッチ
設計 DESIGNED 山本大	検図 CHECKED 大平	担当 SECTION STAFF	型式 TYPE TA-1PL-650
2016, 09, 20	2016, 09, 20	現場名 OBJECT	備考 NOTE 歩行用
<b>ホークス株式会社</b> HORKOS CORP.		図番 FILE NAME	0115951A010010C