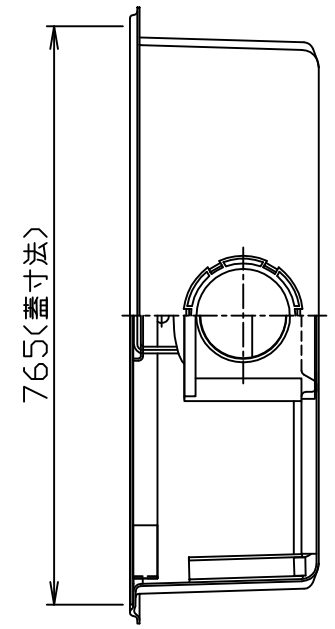
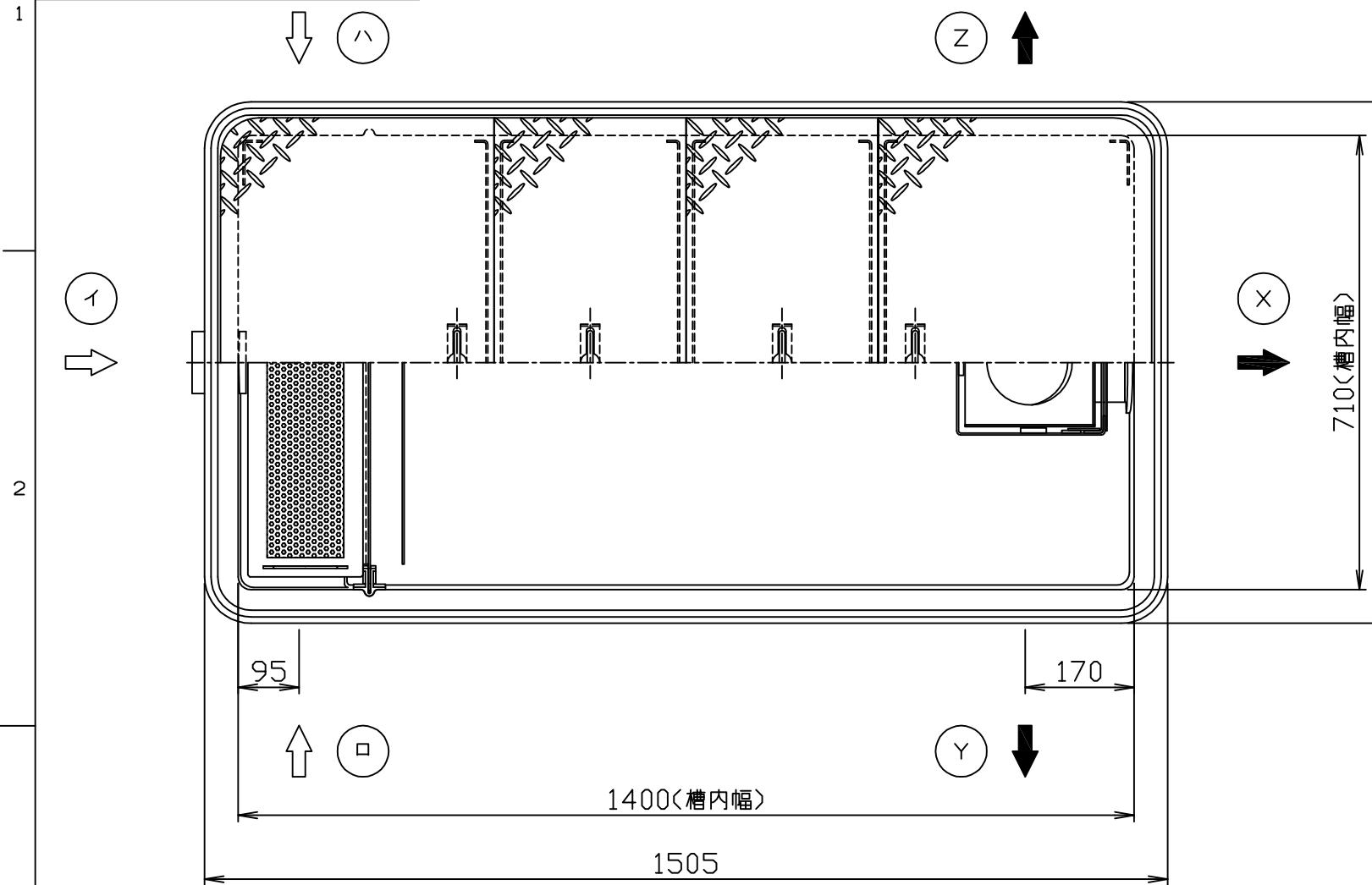


ホーコス株式会社は、この図面および図面に開示された技術情報に関する権利を所有しており、その全部又は一部を問わず無断で複製及び第三者に開示することを禁じさせていただきますので、ご協力をお願いします。
 This drawing is confidential and the property of HORKOS CORP and shall not be disclosed to others or reproduced in any manner or used for any purpose except by written permission of HORKOS CORP

符号 MARK	訂正記録 REVISION RECORD	日付 DATE	署名 NAME
△			



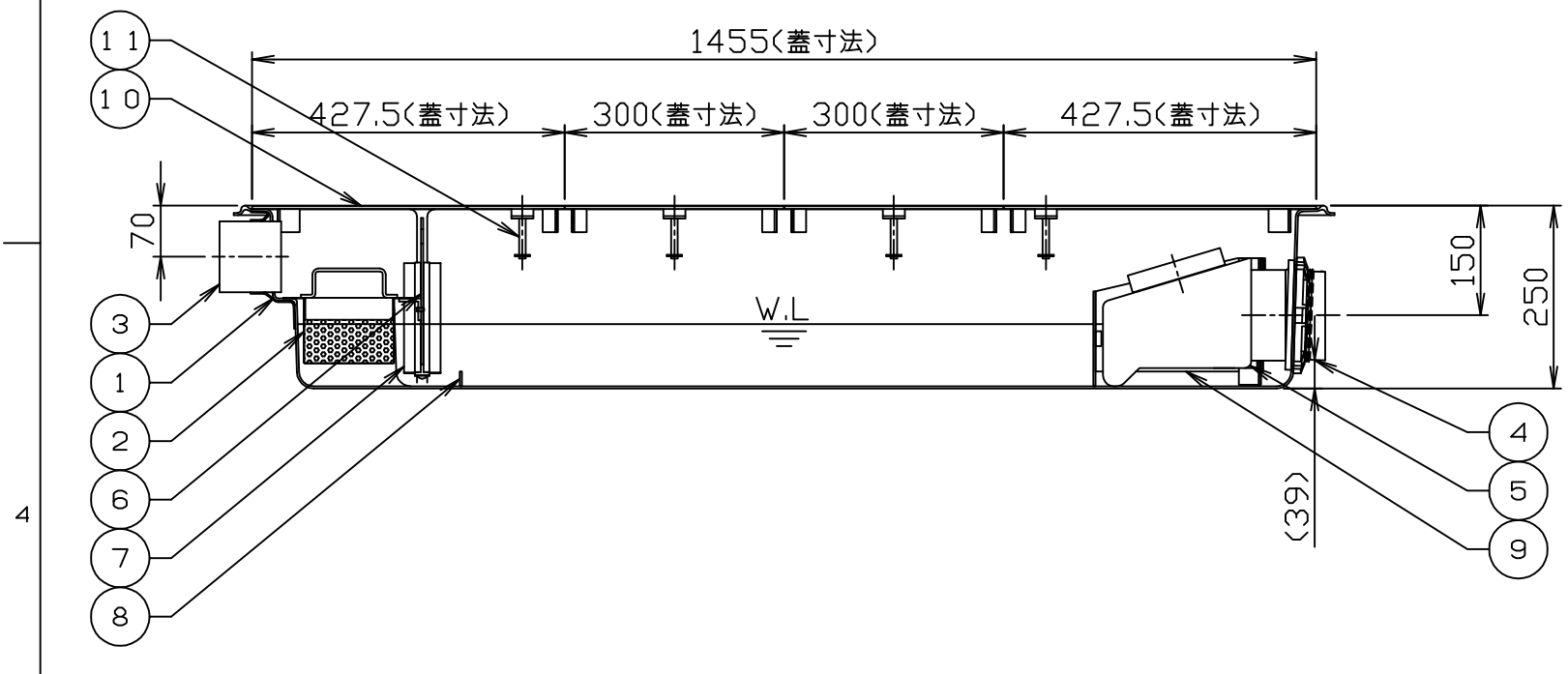
注) 1. 図中の『イロハ』は流入方向
 『XYZ』は流出方向を示します。
 ご注文の際は流入・流出方向をご指示下さい。
 3. バスケット寸法：610×120×90
 2. 鋼板製マンホール蓋は、防錆塗装とします。
 ステンレス製マンホール蓋は、酸洗い仕上げとします。

蓋仕様

材質	板厚 (mm)	質量 (Kg)
鋼板製(SS)	3.2	31
ステンレス製(SUS)	3.5	35

許容流入流量：100.0 (L/min)
 標準阻集グリース量：33.2 (Kg)
 本体質量：17 (Kg)

※日本阻集器工業会認定品
 (SHASE-S217規格による)



15				
14				
13				
12				
11	マンホール取手	4	蓋と同等	φ9
10	マンホール蓋 (人荷重用)	4	表参照	表参照
9	仕切板C (可動式)	1	PVC	t3.0
8	仕切板B (固定式)	1	FRP	t3.0
7	スライドガイド	1	PVC	
6	仕切板A (可動式)	1	FRP	t3.0
5	トラップ	1	PVC	100
4	流出口ソケット	1	PVC	100
3	流入口ソケット	1	PVC	75
2	バスケット	1	SUS304	t0.8、φ4
1	本体	1	FRP	t3以上
品番 No.	部品名称 PARTS NAME	個数 QTY	材質 MATERIAL	備考 NOTE

注番 ORDER No.	三角法 THIRD ANGLE PROJECTION	尺度 SCALE 1/10	名称 NAME 超浅型グリース阻集器 (パイプ式)
設計 DESIGNED 影久	検図 CHECKED 佐藤太	担当 SECTION STAFF	型式 TYPE GFRA-N100JP
2017, 09, 01	2017, 09, 01		備考 NOTE
ホーコス株式会社 HORKOS CORP		図番 FILE NAME	0G5304000L010B