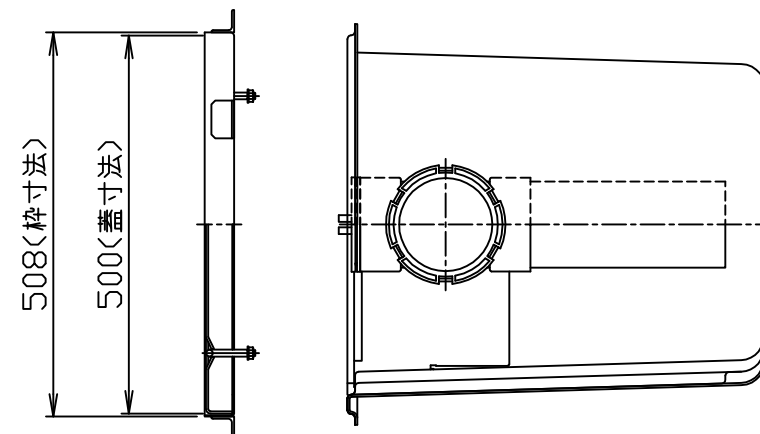
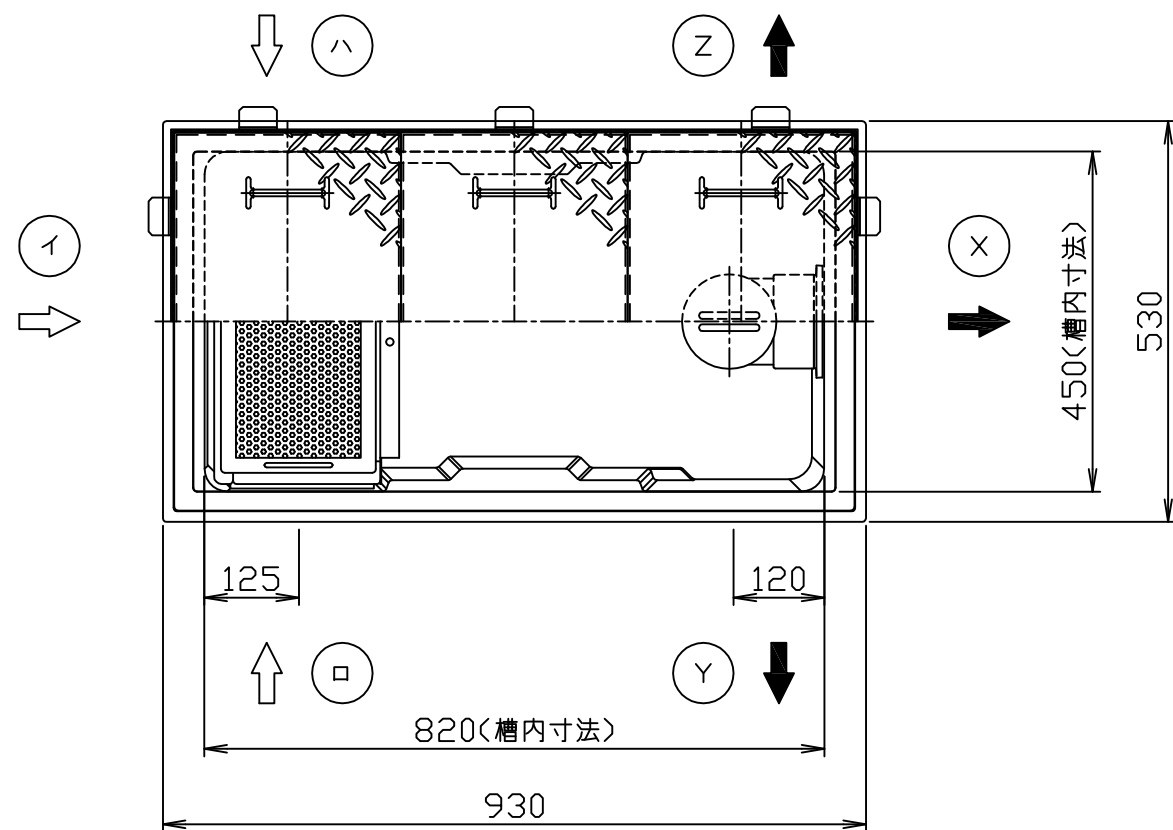
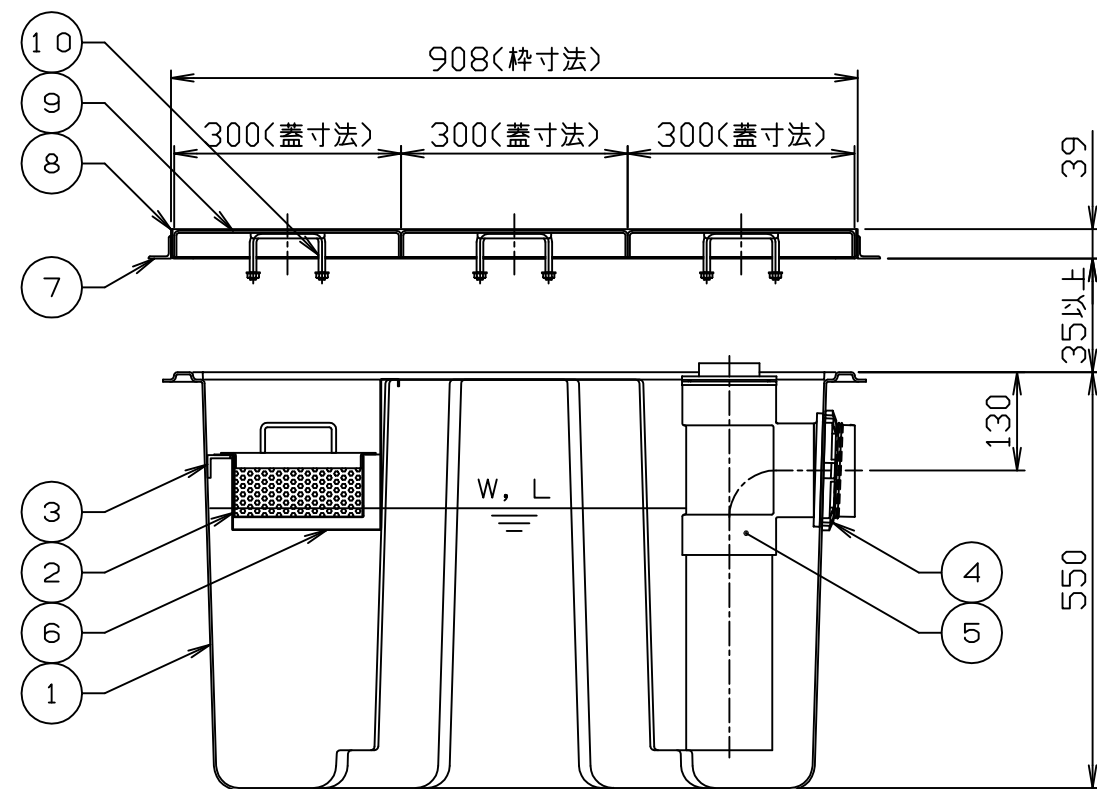


符号 MARK	訂正記録 REVISION RECORD	日付 DATE	署名 NAME
△			



- 注) 1. 図中の『イロハ』は流入方向を示します。
『XYZ』は流出方向を示します。
ご注文の際は流入方向をご指示下さい。
2. バスケット寸法：360×165×85
3. ステンレス製マンホール蓋は、酸洗い仕上げとします。
4. 本体へ蓋枠及び積載荷重がかからないように施工してください。



許容流入流量：150.0 (L/min)
標準阻集グリース量：49.8 (kg)
本体質量：17 (kg)
桢質量：3 (kg)
蓋質量：15 (kg)

15				
14				
13				
12				
11				
10	マンホール取手	6	蓋と同等	φ9
9	マンホール蓋 (人荷重用)	3	SUS304	t3.0
8	受け桢	1組	SUS304	L39x29x2
7	フック	10	SS400	L30x30x3
6	仕切板 (可動式)	1	SUS304	t1.0
5	トラップ管	1	PVC	100
4	流出口ソケット	1	PVC	100
3	バスケット受	1組	PVC	L30x30x4
2	バスケット	1	SUS304	t0.8, φ4
1	本体	1	FRP	t3.0
品番 No.	部品名称 PARTS NAME	個数 QTY	材質 MATERIAL	備考 NOTE

注番 ORDER No.	三角法 THIRD ANGLE PROJECTION	尺度 SCALE 1/10	名称 NAME	グリース阻集器 (側溝式)
設計 DESIGNED 影久	検図 CHECKED 山本大	担当 SECTION STAFF	型式 TYPE	GFC-150ET
2022, 02, 24	2022, 02, 24		現場名 OBJECT	備考 NOTE
ホークス株式会社 HOKOS CORP		図番 FILE NAME	0101046000A010A	