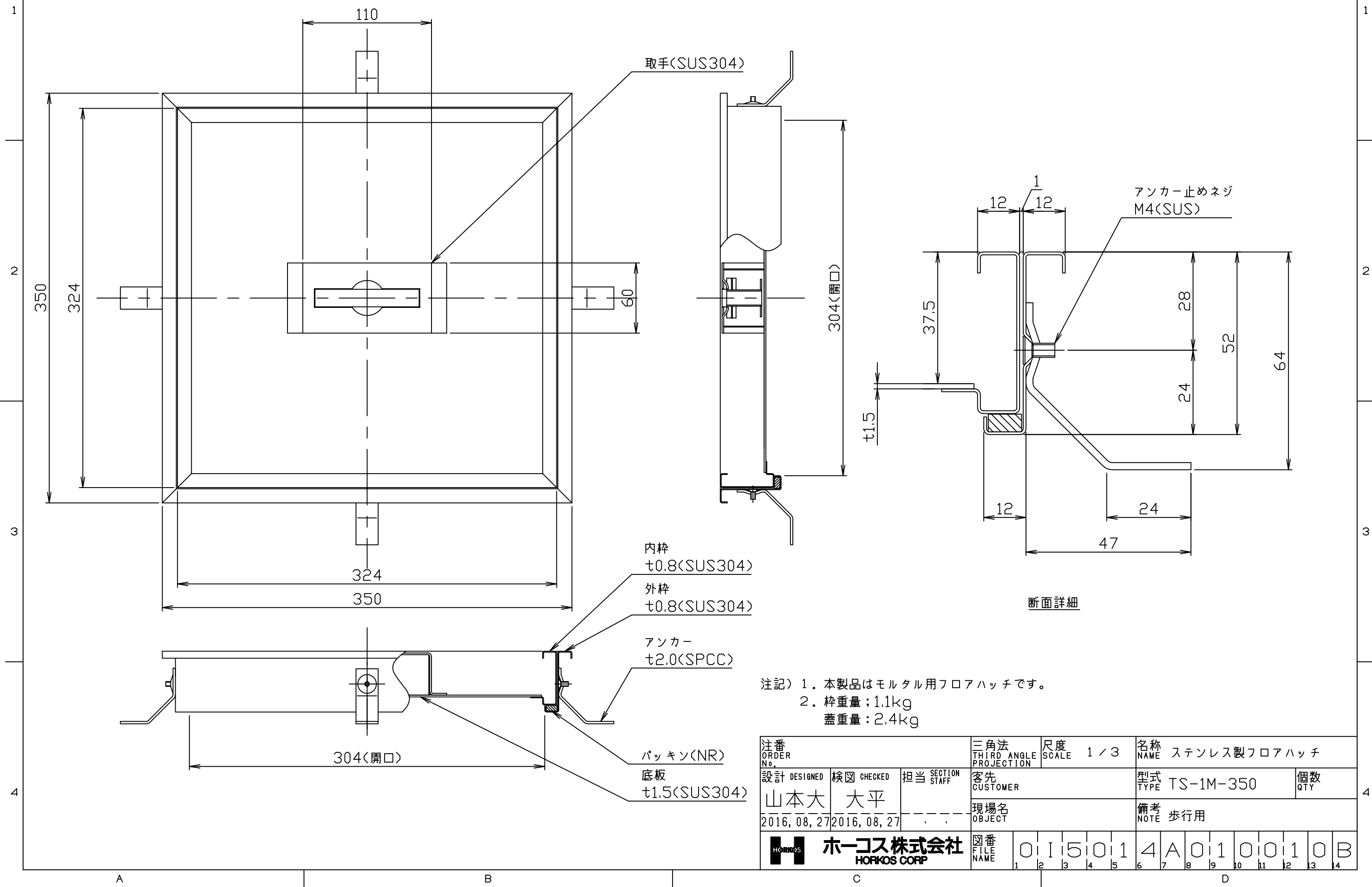


符号 MARK	訂正記録 REVISION RECORD	日付 DATE	署名 NAME
△			



取手(SUS304)

304(開口)

アンカー止めネジ
M4(SUS)

断面詳細

内枠
t0.8(SUS304)

外枠
t0.8(SUS304)

アンカー
t2.0(SPCC)

パッキン(NR)

底板
t1.5(SUS304)

注記) 1. 本製品はモルタル用フロアハッチです。
2. 枠重量: 1.1kg
蓋重量: 2.4kg

注番 ORDER No.	三角法 THIRD ANGLE PROJECTION	尺度 SCALE 1/3	名称 NAME ステンレス製フロアハッチ
設計 DESIGNED 山本大	検図 CHECKED 大平	担当 SECTION STAFF	型式 TYPE TS-1M-350
2016, 08, 27	2016, 08, 27		個数 QTY
現場名 OBJECT			備考 NOTE 歩行用
ホークス株式会社 HORKOS CORP.		図番 FILE NAME	01150114A010010B