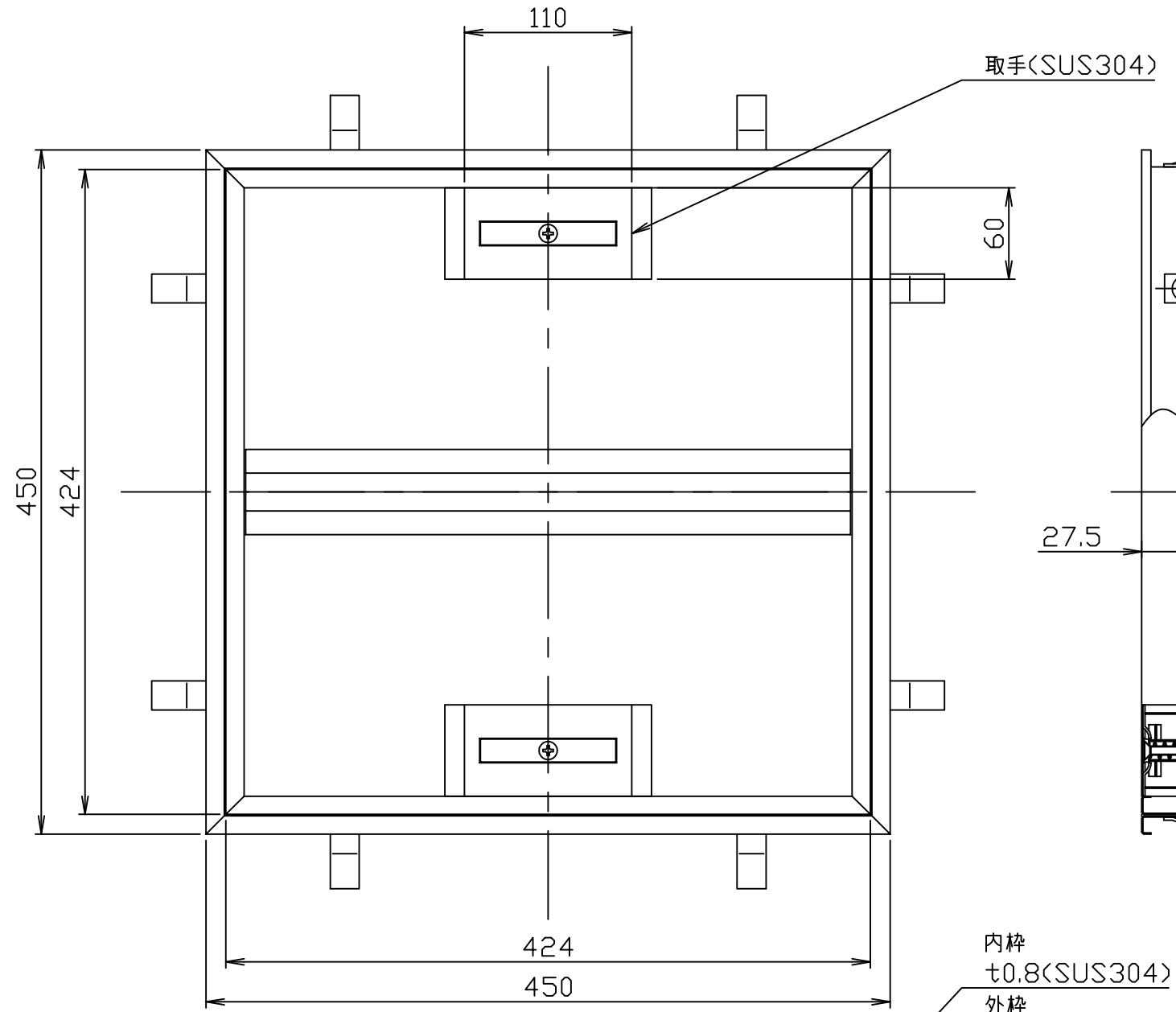


| 符号 MARK | 訂正記録 REVISION RECORD | 日付 DATE | 署名 NAME |
|------------|-------------------------|------------|------------|
| △ | | | |



取手(SUS304)

60

27.5

404(開口)

450

424

424

450

内枠
t0.8(SUS304)

外枠
t0.8(SUS304)

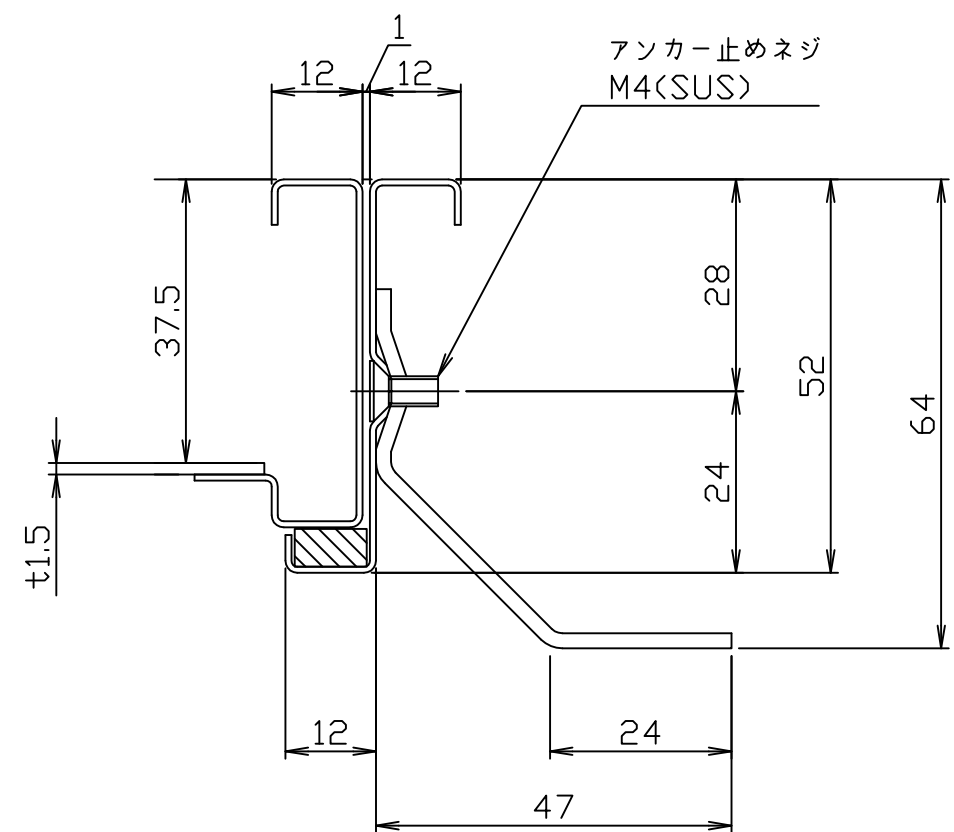
アンカー
t2.0(SPCC)

パッキン(NR)

補強
t1.5(SUS304)

底板
t1.5(SUS304)

404(開口)



アンカー止めネジ
M4(SUS)

t1.5

37.5

12

12

28

24

52

64

12

24

47

断面詳細

- 注記) 1. 本製品はモルタル用フロアハッチです。
 2. 取手の開閉は(+)ドライバーが必要です。
 3. 枠重量: 1.3kg
 蓋重量: 3.8kg

| | | | |
|---------------------------------|-------------------------------|------------------|-------------------------|
| 注番 ORDER No. | 三角法 THIRD ANGLE PROJECTION | 尺度 SCALE 1/4 | 名称 NAME ステンレス製フロアハッチ |
| 設計 DESIGNED 山本大 | 検図 CHECKED 大平 | 担当 SECTION STAFF | 型式 TYPE TS-1ML-450 |
| 2016, 08, 27 | 2016, 08, 27 | | 個数 QTY |
| | | 現場名 OBJECT | 備考 NOTE 歩行用 |
| ホークス株式会社 HORKOS CORP. | | 図番 FILE NAME | 0115036A010010B |

A

B

C

D

1
2
3
4

1
2
3
4