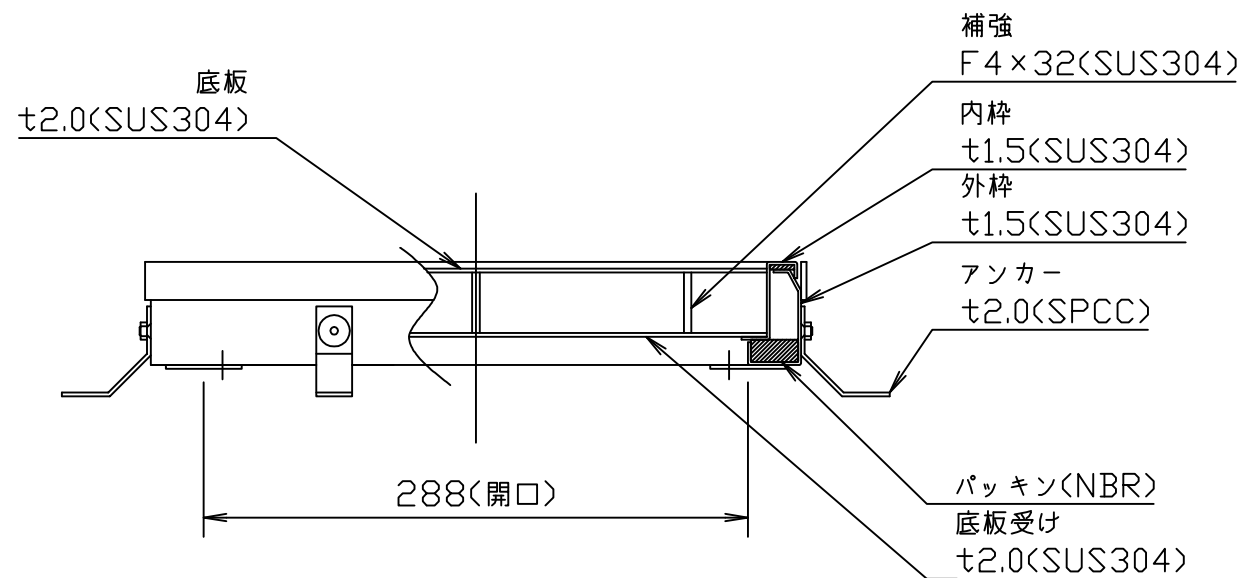
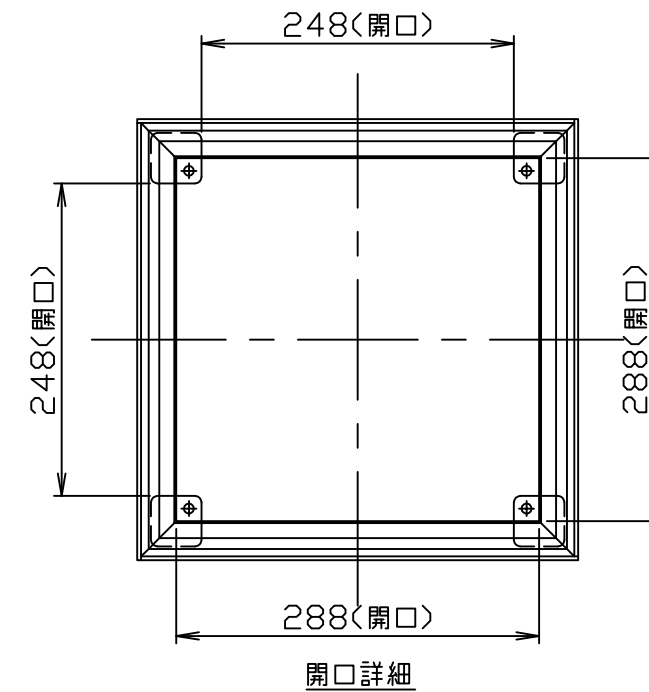
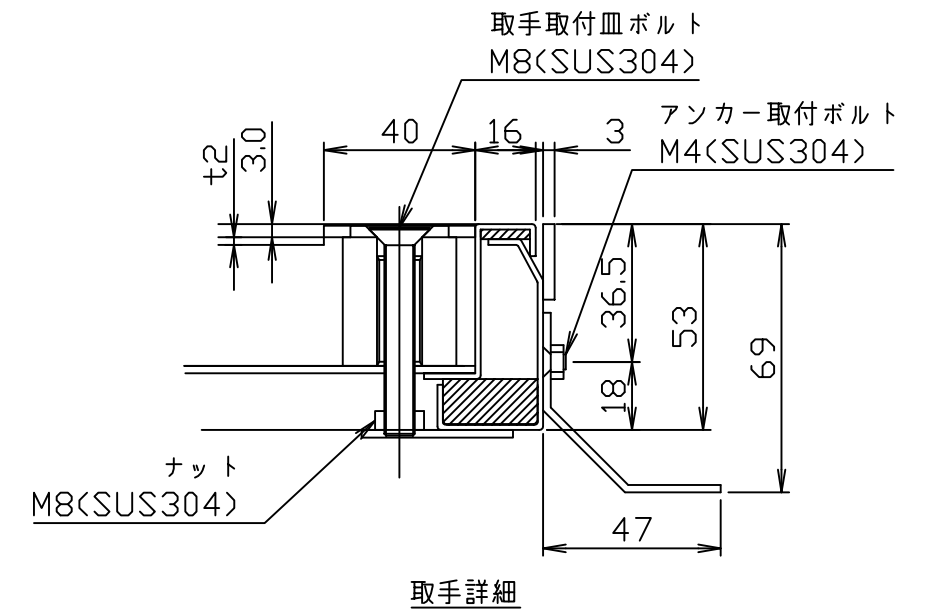
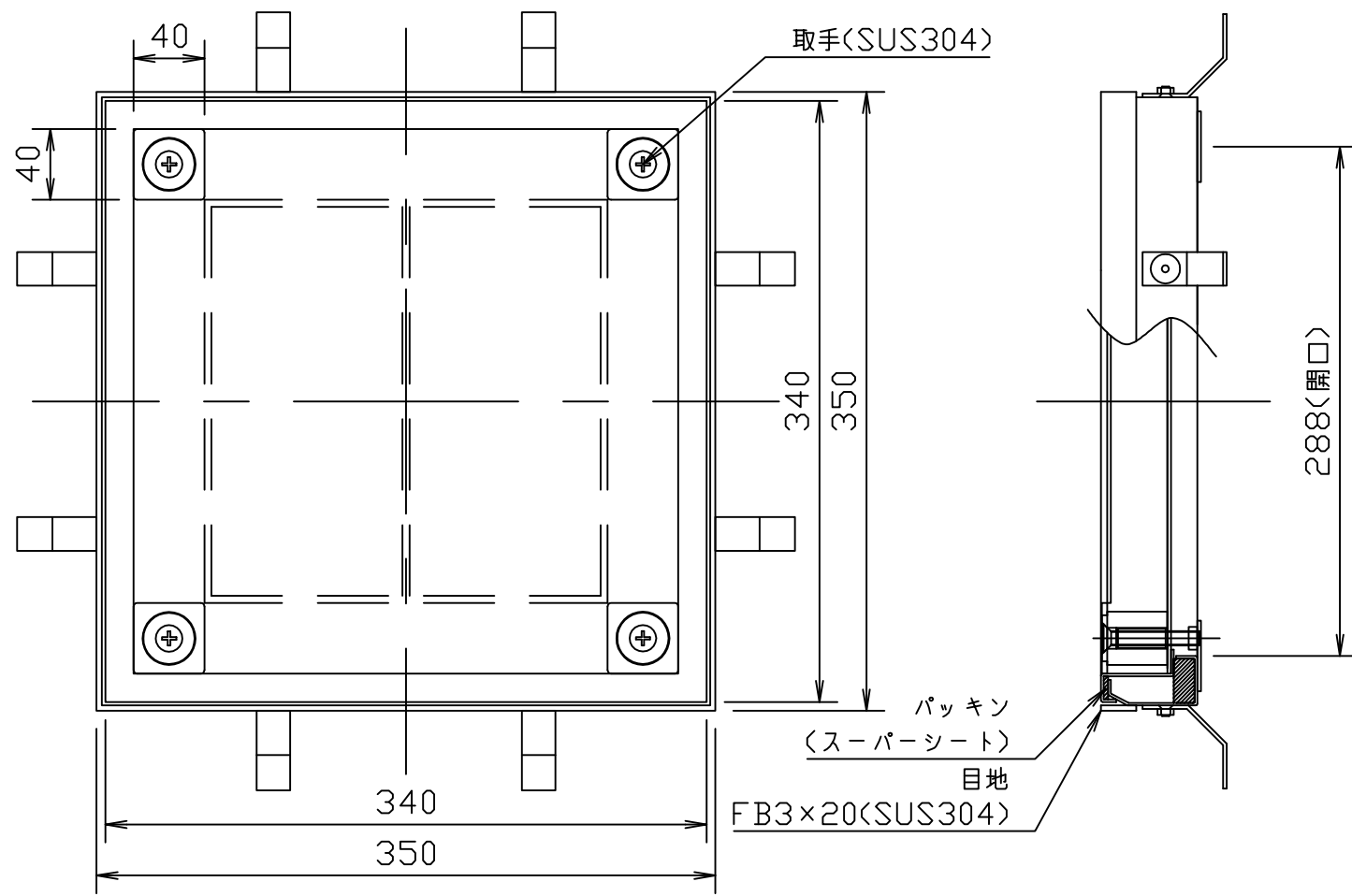


符号 MARK	訂正記録 REVISION RECORD	日付 DATE	署名 NAME
△			



- 注記) 1. 本製品は防水・防臭型です。  
 2. Pタイル用フロアハッチです。  
 3. 取手の開閉は専用工具が必要です。(ハンドルの有無をご指示ください。)

注番 ORDER No.	設計 DESIGNED 山本大	検図 CHECKED 吉澤	担当 SECTION STAFF	三角法 THIRD ANGLE PROJECTION	尺度 SCALE 1/4	名称 NAME ステンレス製フロアハッチ											
2016, 08, 30	2023, 07, 06			客先 CUSTOMER	現場名 OBJECT	型式 TYPE TS-4GP-350											
<b>ホークス株式会社</b> HORKOS CORP				図番 FILE NAME	01   56   21   A0   10   01   0B												
				1	2	3	4	5	6	7	8	9	10	11	12	13	14

個数  
QTY

備考  
NOTE 歩行用